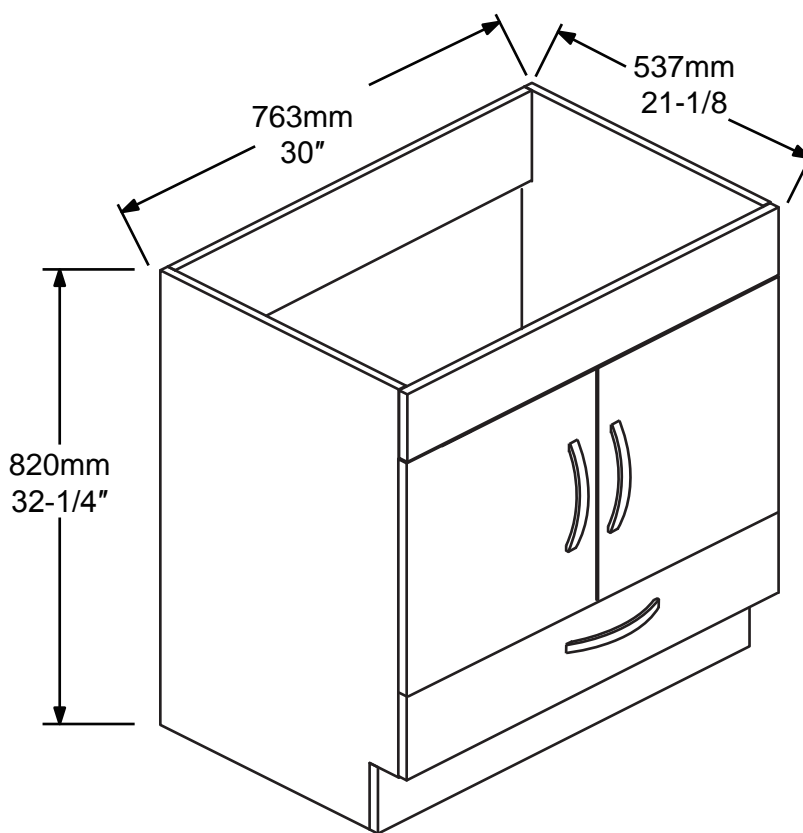




BATHROOM FURNITURES • MOBILIERS DE SALLE DE BAIN

Vanity • Meuble-lavabo

# 19-VF3021GB



- Melamine board construction
- Flat style 2 doors and 1 drawer
- BN ARC handles
- Doors and drawer with soft close
- Adjustable hinges
- Easy to assembled

- Construction en bois mélamine
- 2 portes de style plat et 1 tiroir
- Poignées en BN ARC
- Portes et tiroir avec fermeture lente
- Charnières ajustables
- Facile à assembler

## Tools You Will Need - Outils Requis



Power drill  
Perceuse électrique



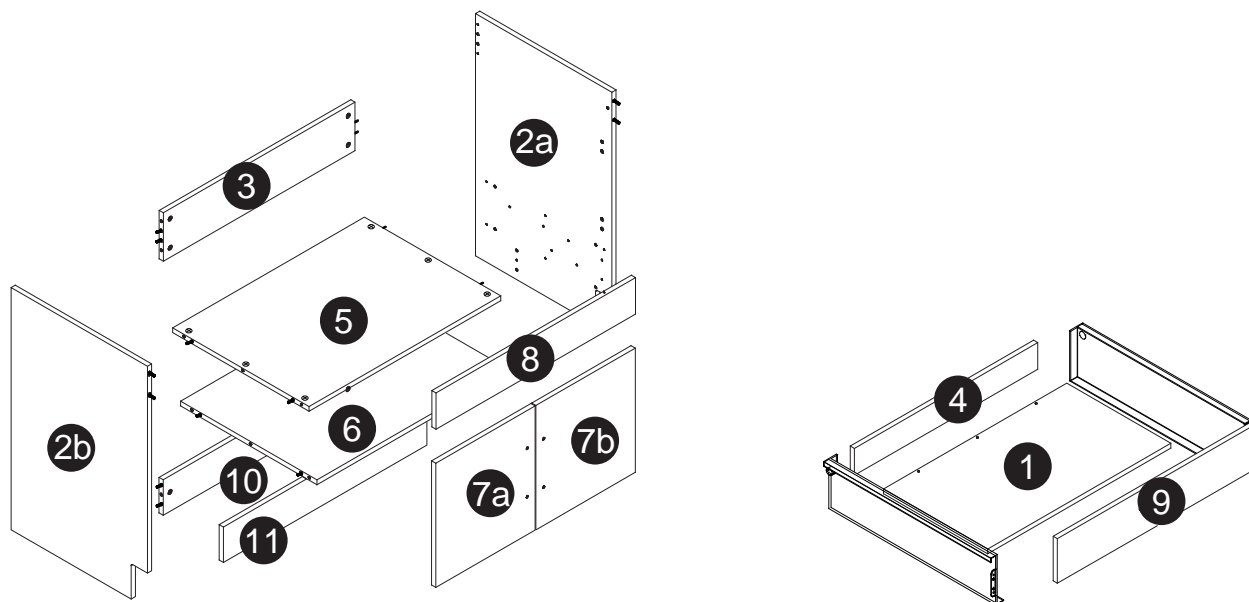
Screwdriver  
Tournevis



Pencil  
Crayon








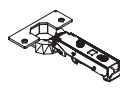







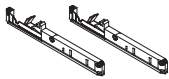




Glue  
Colle



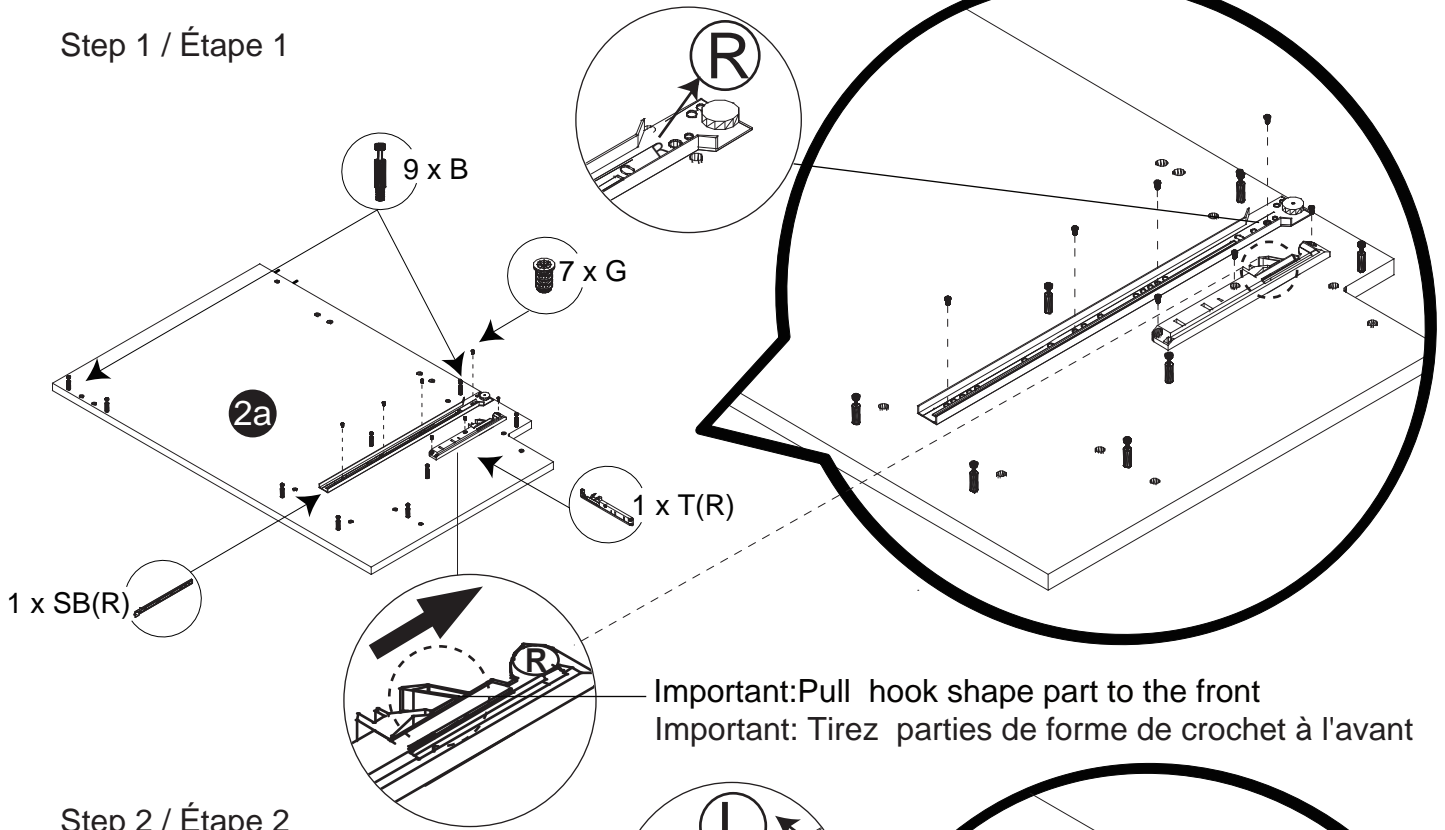
Size / Dimension:

NUM	DIMESION / SIZE: W x T x D (mm)	QTÉ / QTY	NUM	DIMESION / SIZE: W x T x D (mm)	QTÉ / QTY
1	15-5/8" x 5/8" T x 27-1/2" 397 x 16T x 699	1	7a	15" x 5/8" T x 16-7/8" 379 x 16T x 430	1
2a	20-1/2" x 5/8" T x 32-1/4 " 520 x 16T x 820	1	7b	15" x 5/8" T x 16-7/8" 379 x 16T x 430	1
2b	20-1/2" x 5/8" T x 32-1/4 " 520 x 16T x 820	1	8	30" x 5/8" x 4-3/4" 761 x 16T x 120	1
3	28-3/4" x 5/8" x 6-1/4" 730 x 16T x 160	1	9	30" x 5/8" T x 5-3/4" 761 x 16T x 147	1
4	27-1/2" x 5/8" x 2-5/8" 699 x 16T x 68	1	10	28-3/4" x 5/8" x 4-5/8" 730 x 16T x 117	1
5	28-3/4" x 5/8" x 20-1/2" 730 x 16T x 520	1	11	28-3/4" x 5/8" x 4-5/8" 763 x 16T x 117	1
6	28-3/4" x 5/8" T x 20-1/2" 730 x 16T x 520	1			

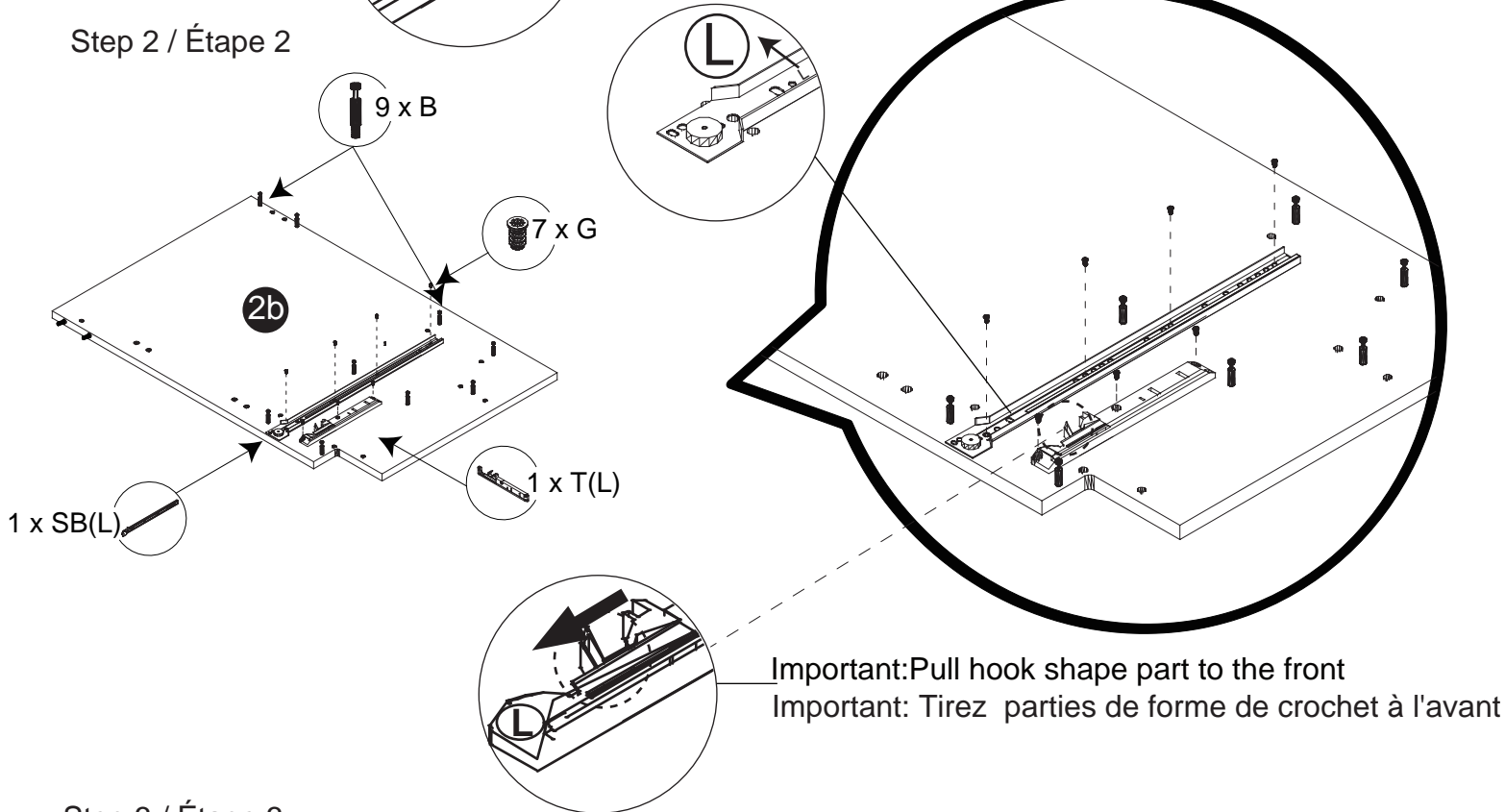
Part List / Liste de pièces:

			Master Part :
 35 X A	 18 X B	 18 X C1	A. Screw / Vis B. Metal cam / Vis pour cam-lock C1. Cap for cam-lock / Capuchon pour cam-lock
 3 X D	 4 X E	 4 X F	D. Screw for drawer box panel / Vis pour panneau de tiroir E. Hinge part on side panels / Charnière côté panneau F. Hinge part on doors / Charnière côté porte
 18 X G	 3 X H	 8 X O	G. Screw for drawer slides, boxes and soft closing / Vis pour glissières de tiroirs, boîte et fermeture en douceur H. Handle / Poignée
 6 X P1	 5 X S	 1 X SB(L+R)	J. Screw for Hinge part on doors / Vis pour Charnière côté porte K. Screw for handle / Vis pour poignée L(+R). Drawer soft closing / Dessinateur fermeture en douceur
 1 X SD(L+R)	 1 X T(L+R)	 4 X W	M(+R). Metal drawer slides on side panel / Glissières de tiroirs en métal sur le panneau latéral N(+R). Metal drawer slides on drawer box / Glissières de tiroirs en métal sur la boîte de tiroir O. Bumper / Pare-chocs
 1 X Y(L+R)	 2 X P	 2 X Q	P(+R). Metal clip parts on SD(+R) for T(+R) / Parties de clip en métal sur SD(L + R) pour T (L + R) Q. Plastic plug / Bouchon en plastique R. Screw for back panel / Vis pour panneau arrière

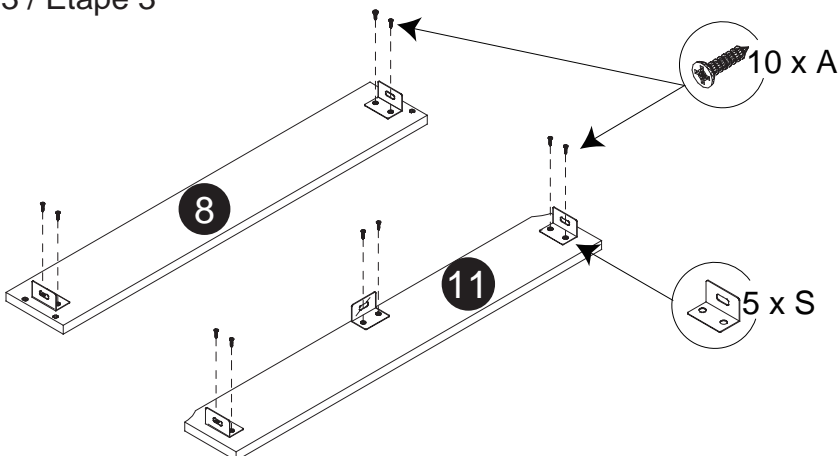
Step 1 / Étape 1



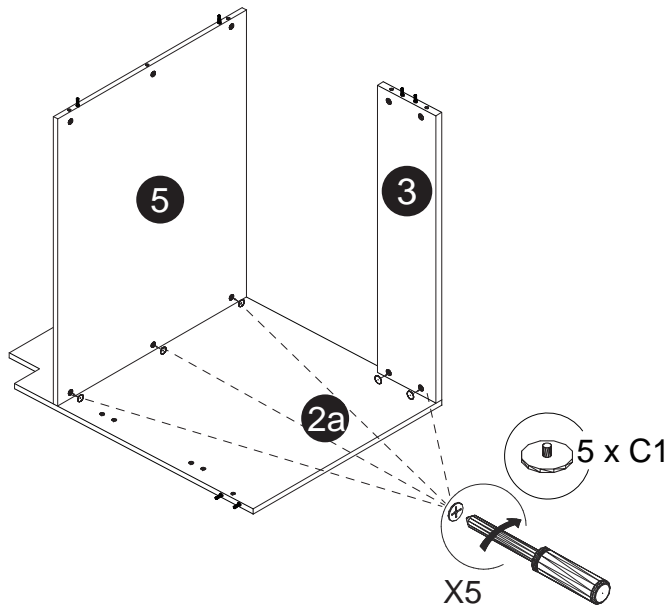
Step 2 / Étape 2



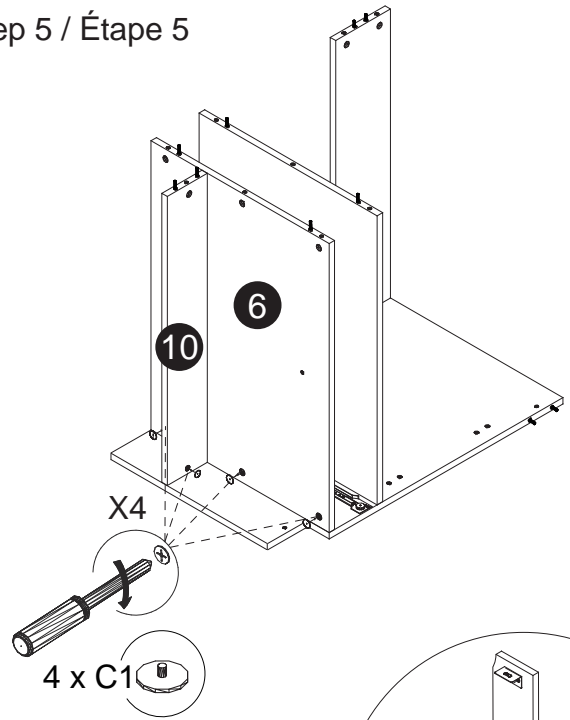
Step 3 / Étape 3



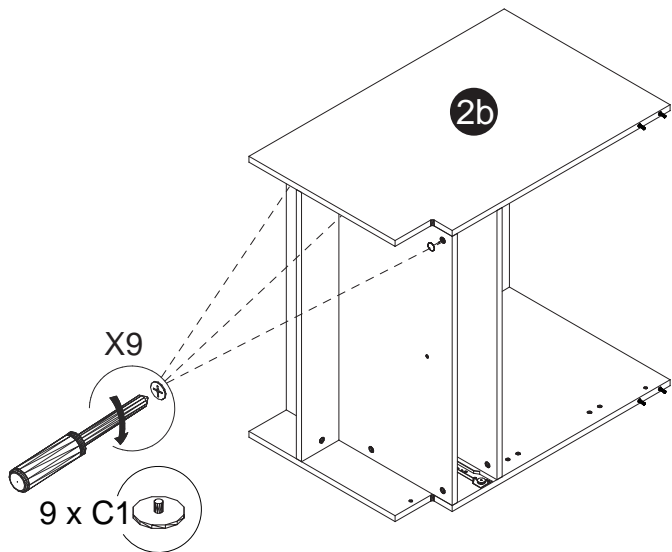
Step 4 / Étape 4



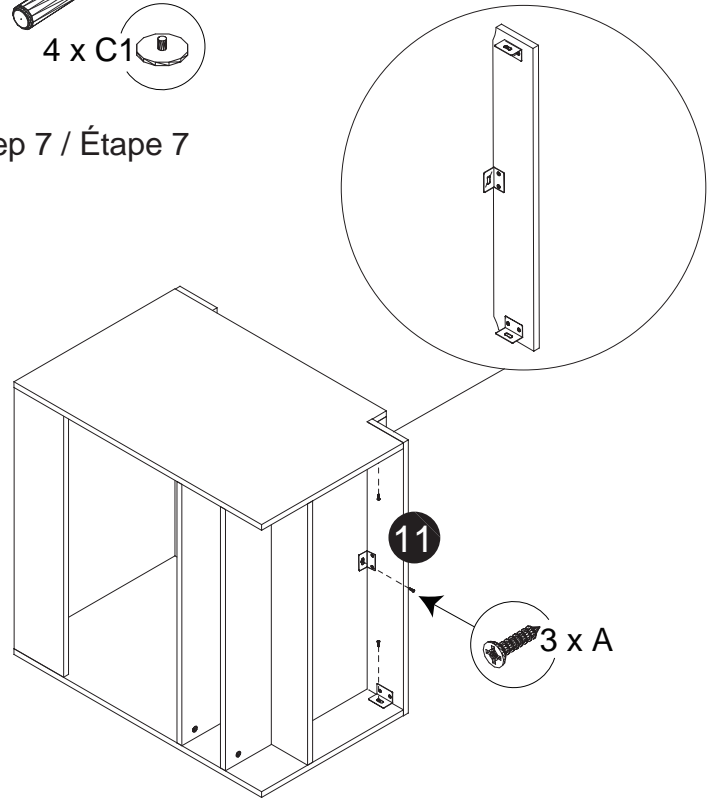
Step 5 / Étape 5



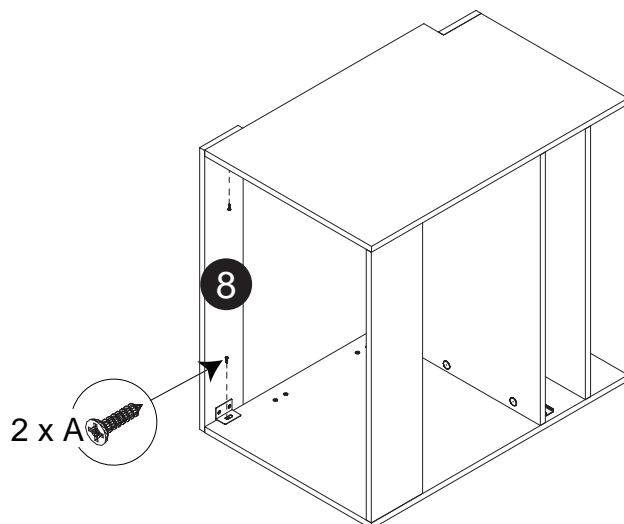
Step 6 / Étape 6



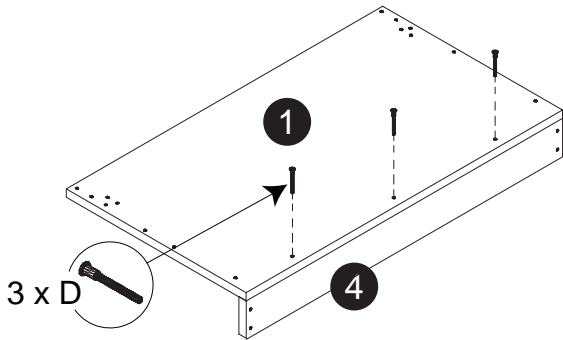
Step 7 / Étape 7



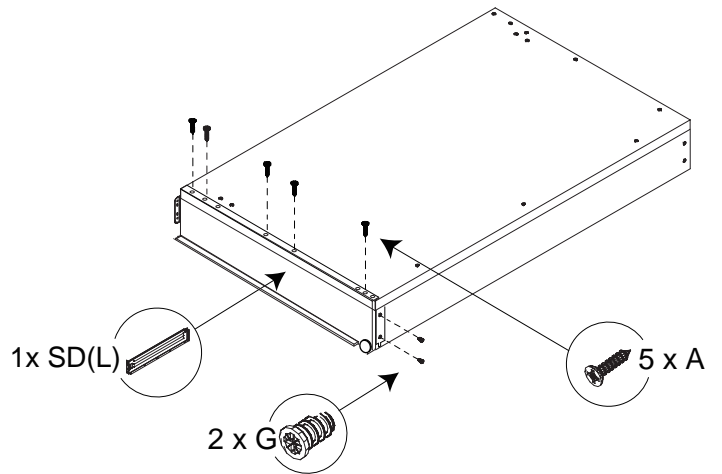
Step 8 / Étape 8



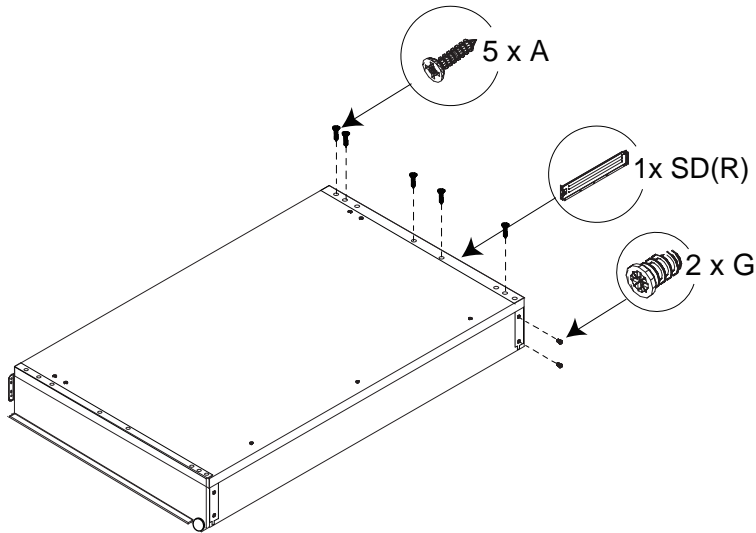
Step 9 / Étape 9



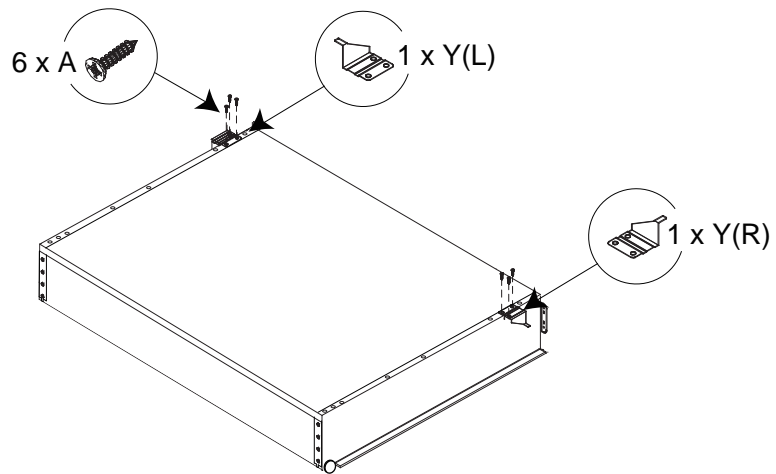
Step 10 / Étape 10



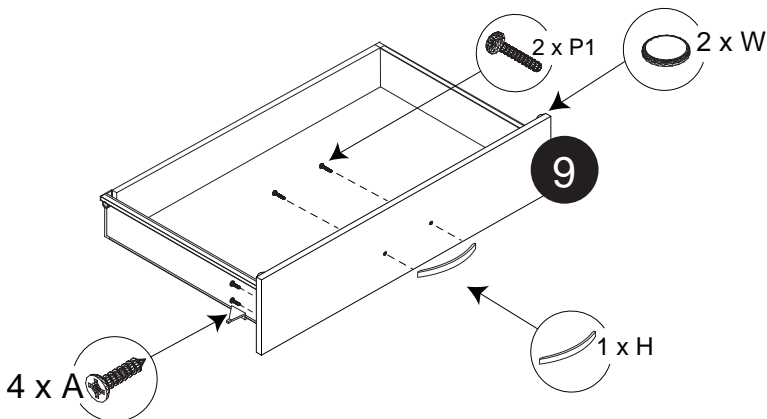
Step 11 / Étape 11



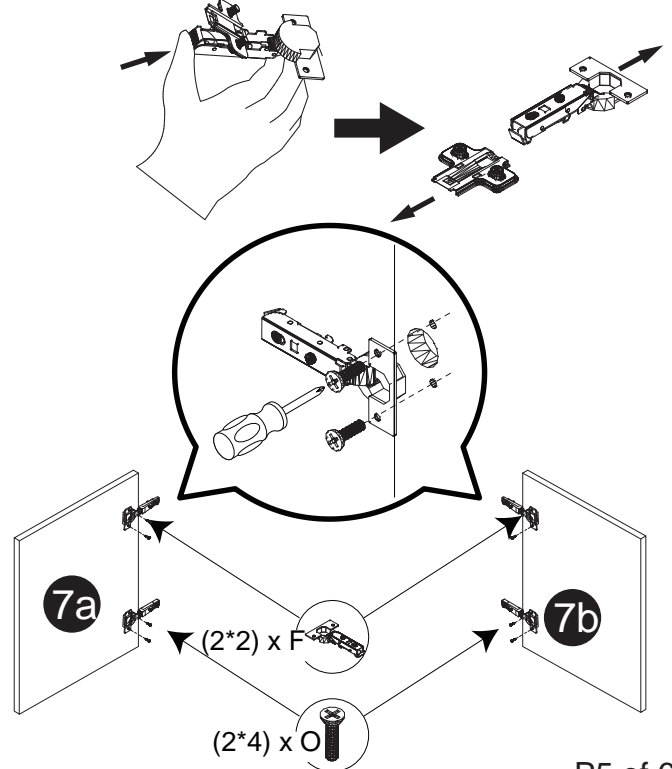
Step 12 / Étape 12



Step 13 / Étape 13



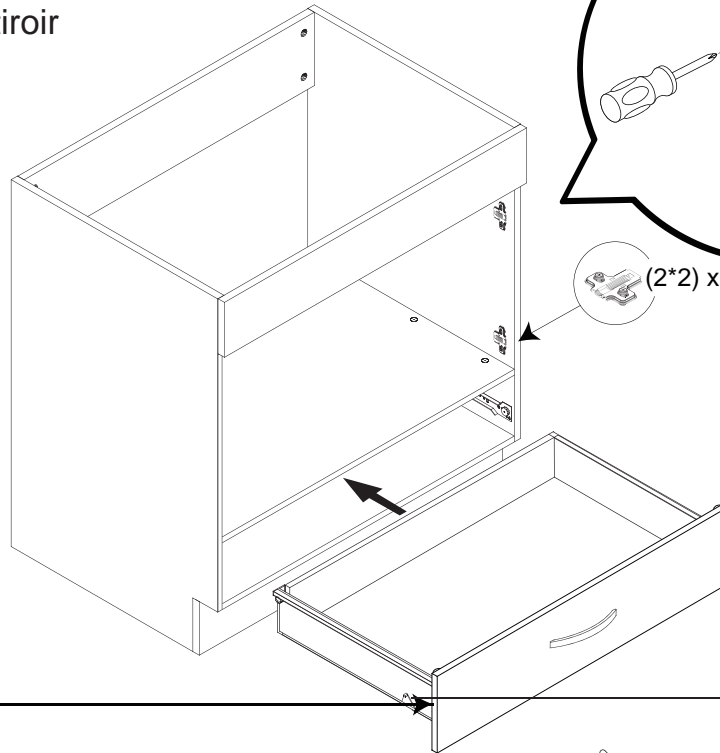
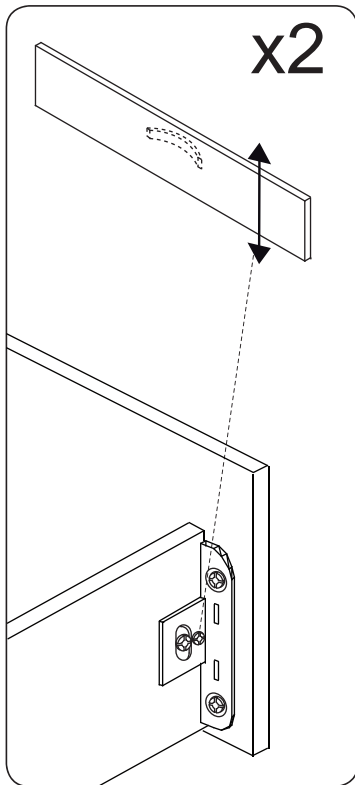
Step 14 / Étape 14



Step 15/ Étape 15

Drawer orientation adjustment

\*Réglage d'orientation de tiroir



Drawers function check:

①

First please check the step 1 and step 2  
ALL 2 hook shape parts have pulled to front.

\*Première s'il vous plaît vérifier l'étape 1 et l'étape 2  
Toutes les pièces en forme de crochet 2 ont tiré à l'avant

②

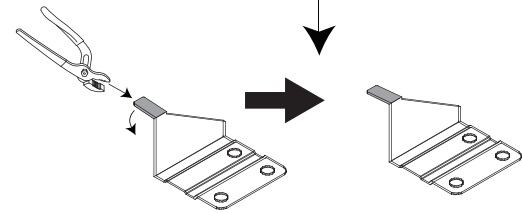
keep/press the drawer down  
during the drawer opening or closing.

\*garder / appuyez sur le tiroir  
vers le bas lors de l'ouverture du tiroir  
ou la fermeture.

③

If you can not open and close drawer smoothly,  
please Use pliers to adjust the extend-pin lower a little bit  
as the above drawing shown.

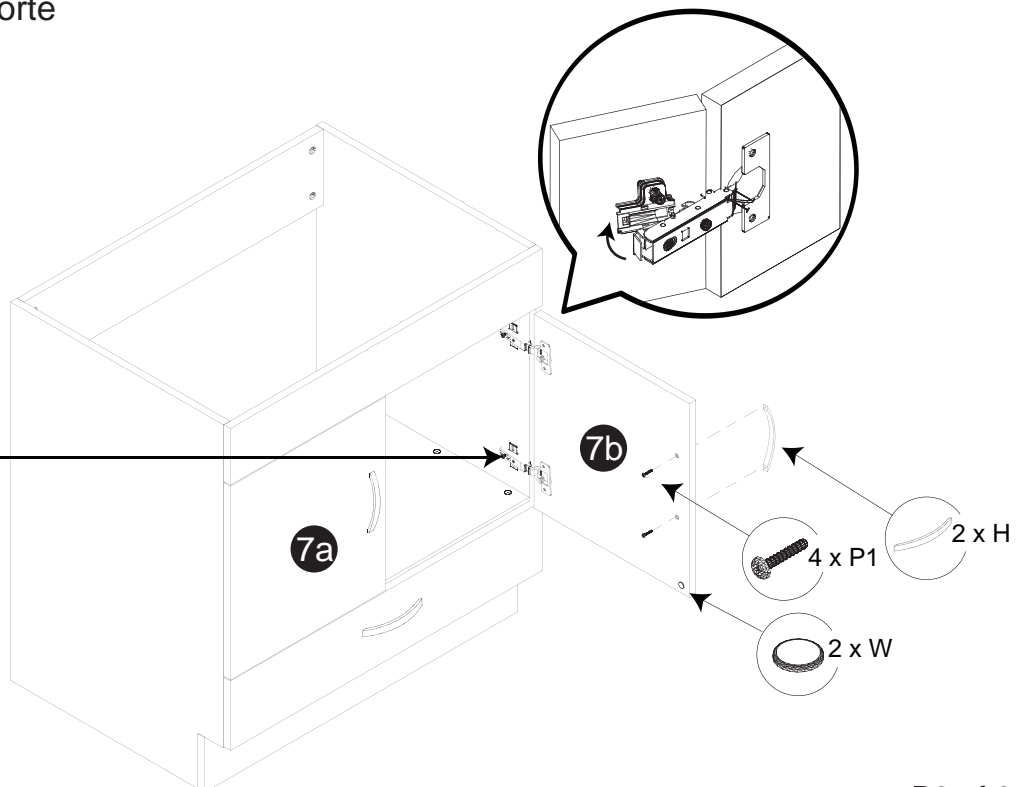
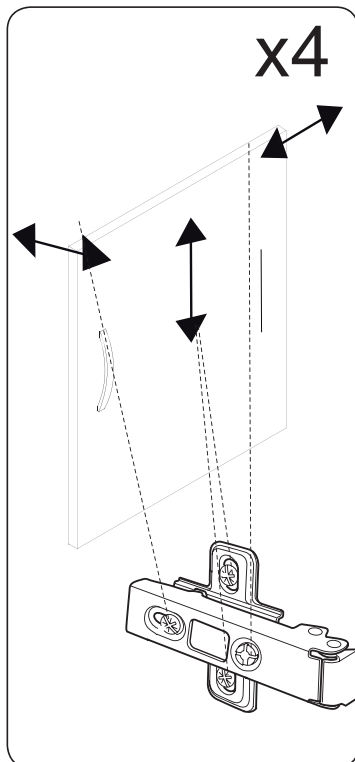
\*Si vous ne pouvez pas ouvrir et fermer le tiroir en douceur,  
s'il vous plaît Utilisez des pinces pour ajuster l'étendue broches  
baisser un peu le schéma ci-dessus indiqué.



Step 16/ Étape 16

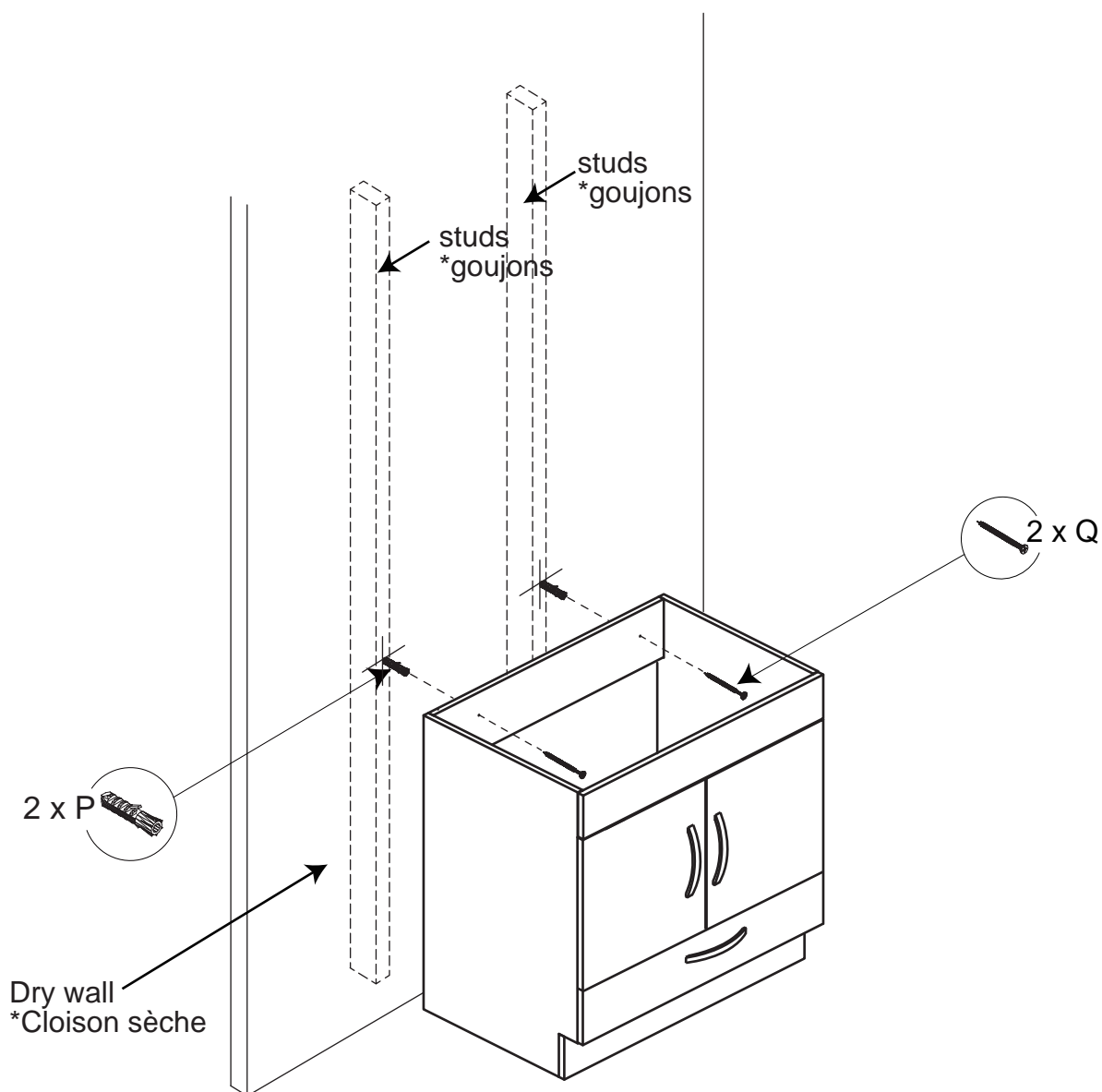
Door orientation adjustment

\*Réglage d'orientation de porte



The vanity wall mounting screws need to be fixed onto the studs behind the dry wall board. Locate and mark the stud positions with a stud finder, drill pilot mounting holes at marks onto desire studs. Insert the plastic screw sleeves into drilled mounting holes on wall. Drill the screw holes on vanity back panel to match the mounting holes on wall. Install the mounting screws through the vanity back panel, dry wall board to the studs.

\*Les vis de fixation murale vanité doivent être fixés sur les montants derrière le panneau mural sec. Repérez et marquez les positions des goujons avec un détecteur de montants, percer des trous de montage pilotes à des marques sur les goujons de désir. Insérez les douilles à vis en plastique dans les trous de montage percés sur le mur. Percez les trous de vis sur la vanité panneau arrière pour faire correspondre les trous de fixation sur le mur. Installez les vis de montage à travers le panneau arrière de la vanité, panneau de cloison sèche sur les poteaux.



### Tools You Will Need - Outils Requis



stud finder  
finder stud