



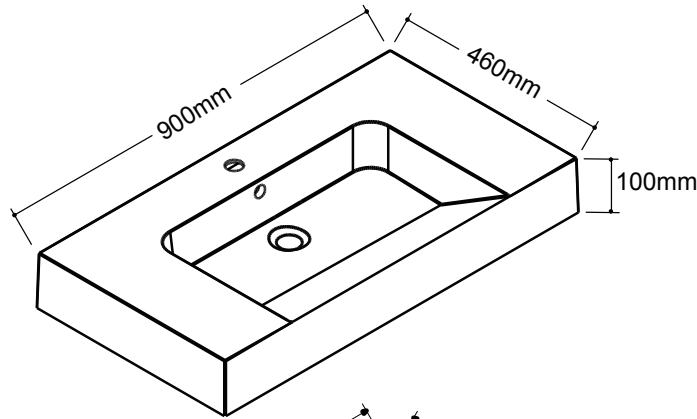
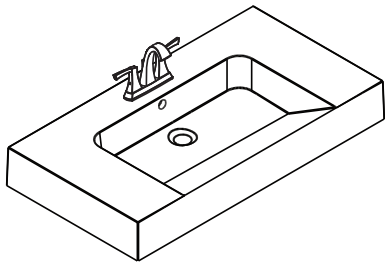
BATHROOM FURNITURE • MOBILIER DE SALLE DE BAIN

Vanity Set • Ensemble meuble-lavabo

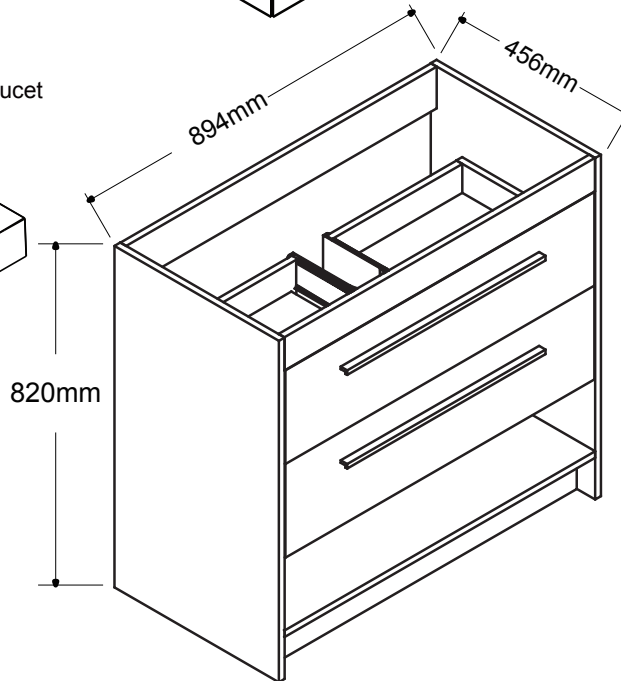
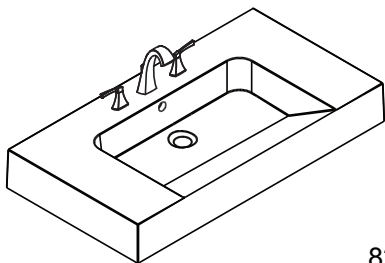
# 19-VF904GROAK-92

## Polymarble top VT-SQ19-02917

Can be drilled 2 extra holes for 4" faucet



Can be drilled 2 extra holes for 8" faucet



### Tools You Will Need - Outils Requis



Power drill  
Perceuse électrique



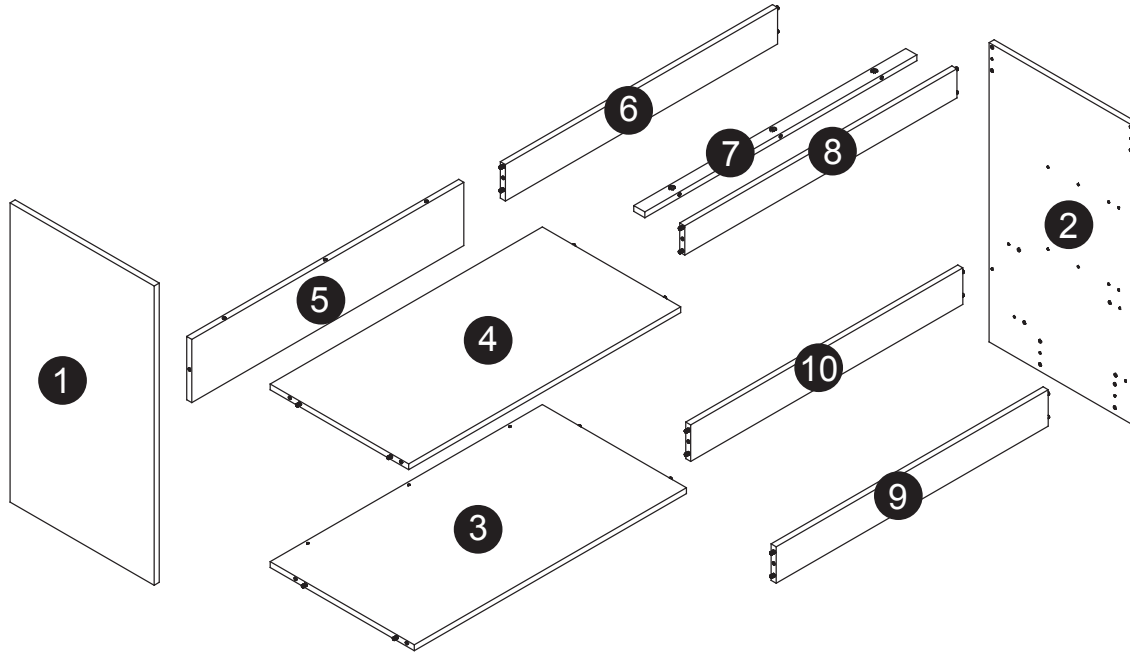
Screwdriver  
Tournevis



Pencil  
Crayon









Silicone  
Silicone



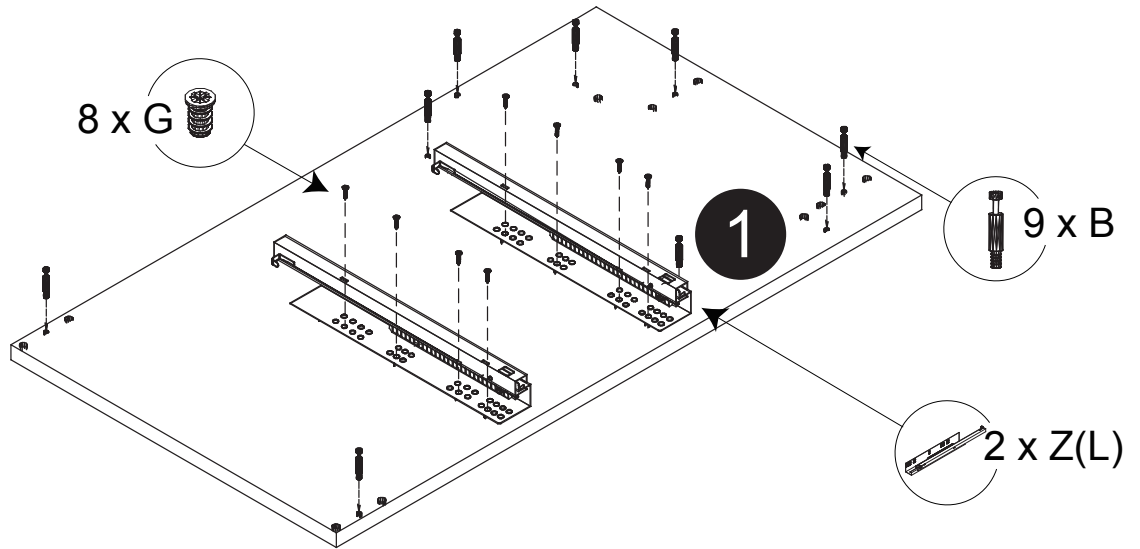
Size / Dimension:

NUM	DIMENSION / SIZE: W x T x D (mm)	QTÉ / QTY	NUM	DIMENSION / SIZE: W x T x D (mm)	QTÉ / QTY
1	18" x 5/8" T x 32-1/4"	1	9	33-7/8" x 5/8" T x 4"	1
	456 x 16T x 820			861 x 16T x 100	
2	18" x 5/8" T x 32-1/4"	1	10	33-7/8" x 5/8" T x 4"	1
	456 x 16T x 820			861 x 16T x 100	
3	33-7/8" x 5/8" T x 18"	1			
	861 x 16T x 456				
4	33-7/8" x 5/8" T x 17-1/4"	1			
	861 x 16T x 439				
5	33-7/8" x 5/8" T x 6-7/8"	1			
	861 x 16T x 174				
6	33-7/8" x 5/8" T x 4"	1			
	861 x 16T x 100				
7	33-7/8" x 5/8" T x 1-3/8"	1			
	861 x 16T x 35				
8	33-7/8" x 5/8" T x 3-1/8"	1			
	861 x 16T x 80				

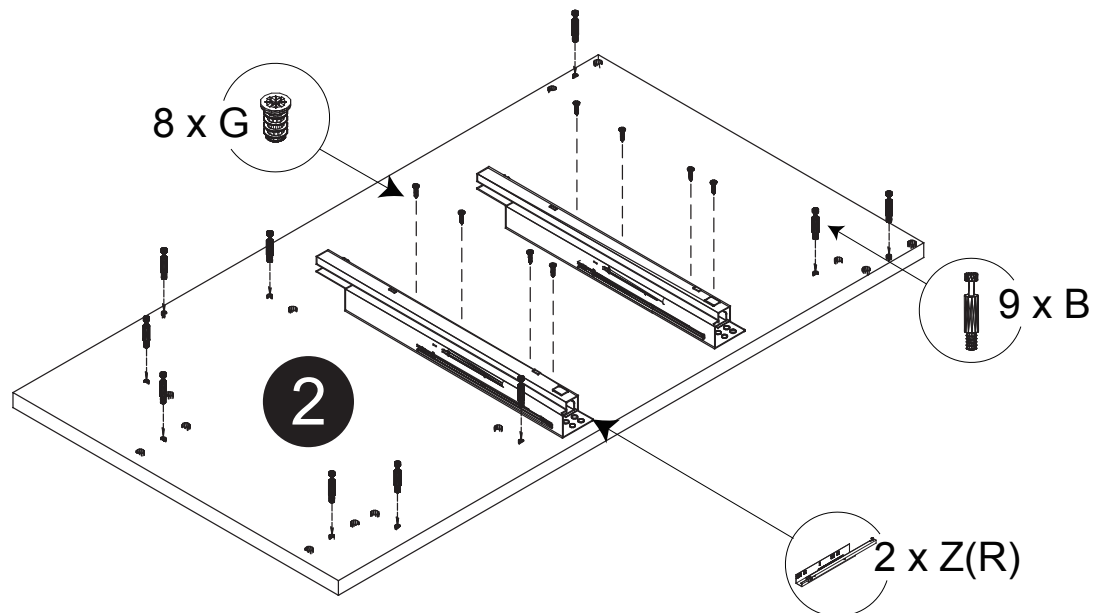
Part List / Liste de pièces:

			Master Part :
 <b>27 X B</b>	 <b>27 X C1</b>	 <b>16 X G</b>	B. Metal cam / Vis pour cam-lock
 <b>2 X P</b>	 <b>2 X Q</b>	 <b>2 X Z(L+R)</b>	C1. Cap for cam-lock / Capuchon pour cam-lock
			D. Screw for base panel / Vis pour panneau de base
			G. Screw for slides / Vis pour slides
			P. Plastic plug / Bouchon en plastique
			Z. Metal drawer slides on side panel / Glissières de tiroirs en métal sur le panneau latéral

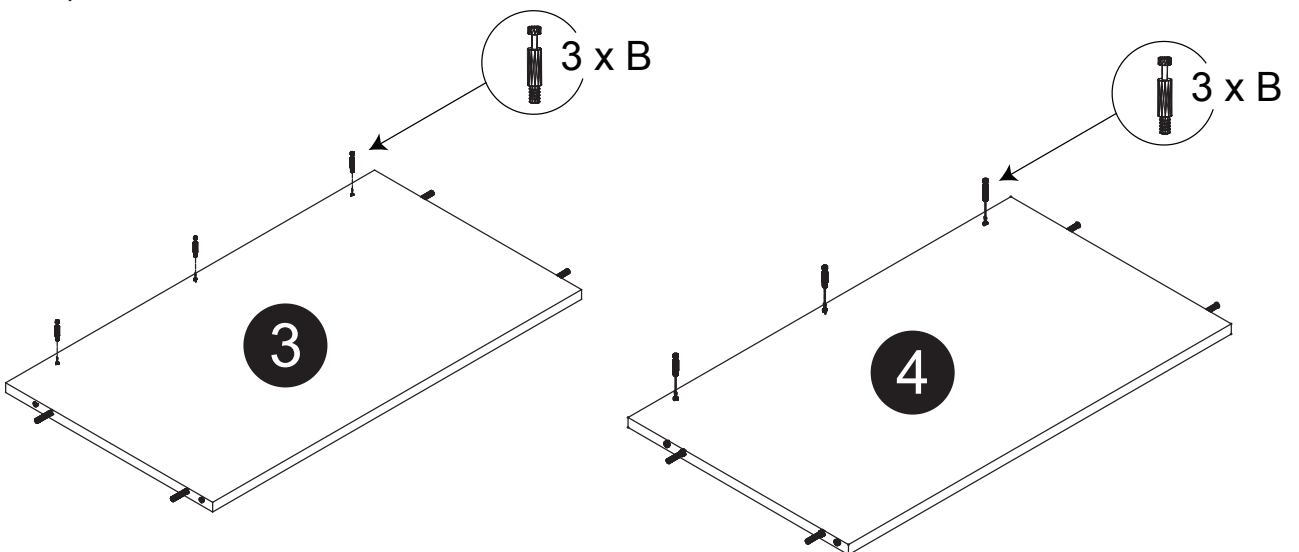
Step 1 / Étape 1



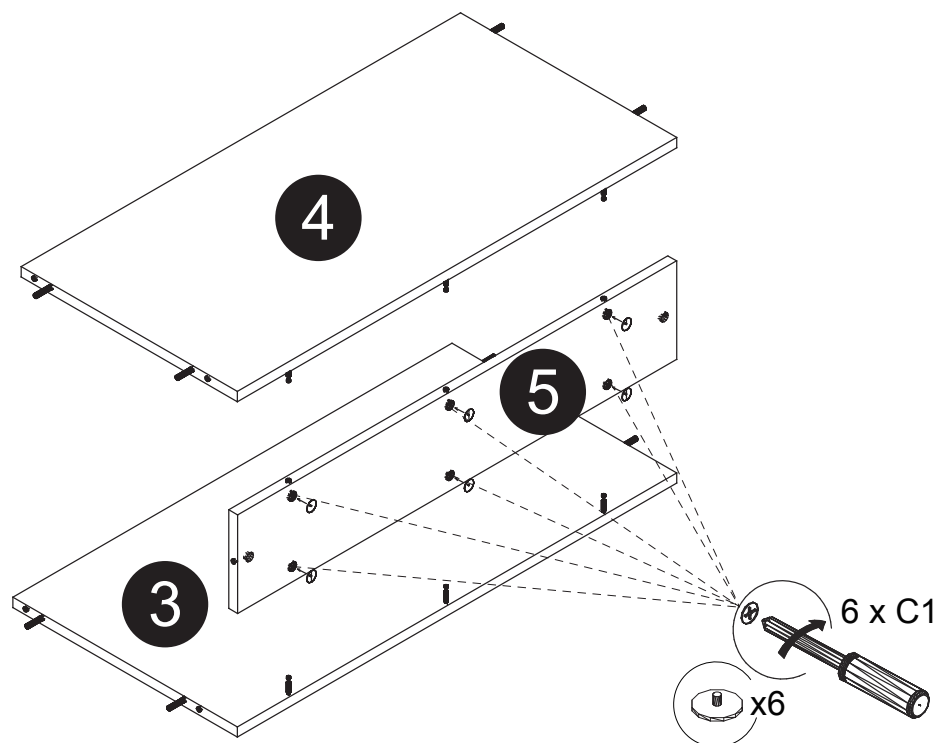
Step 2 / Étape 2



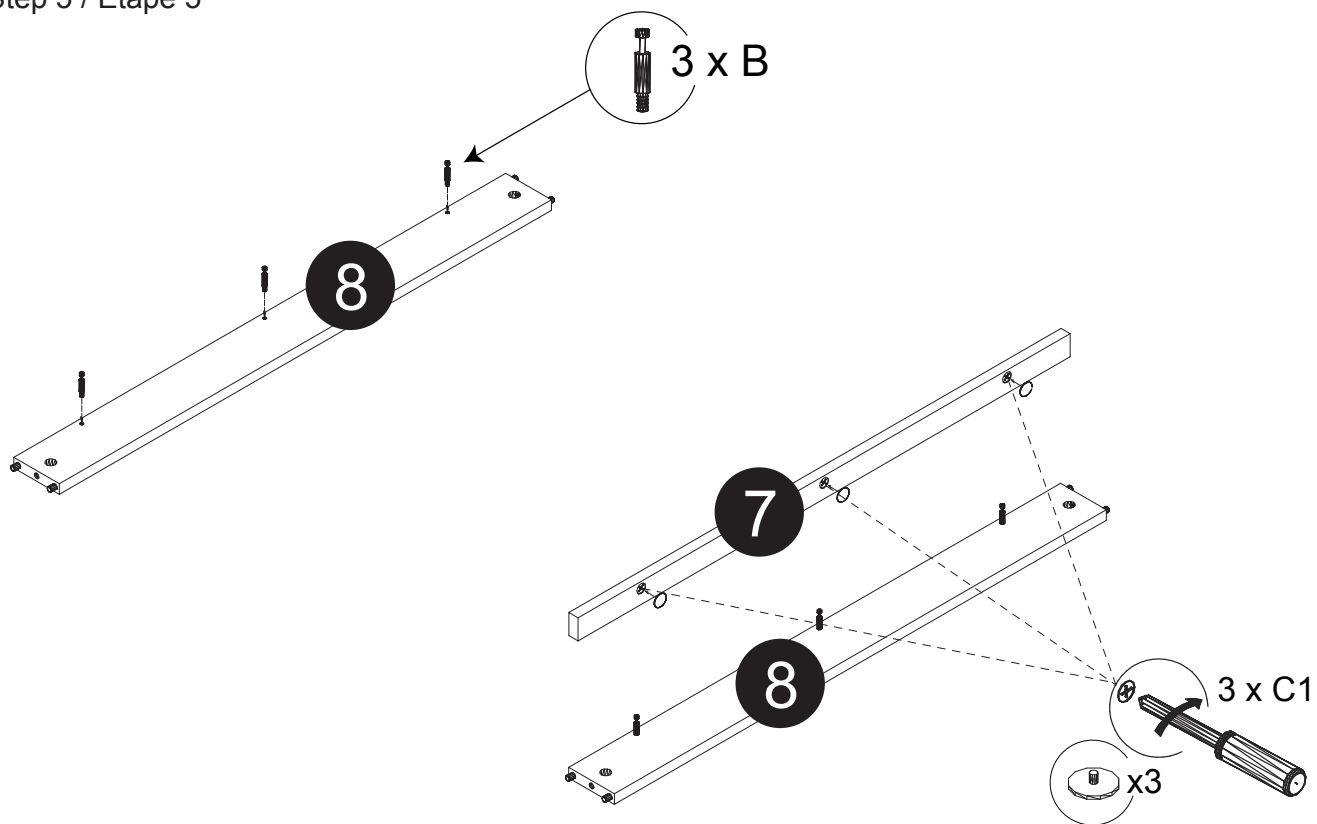
Step 3 / Étape 3



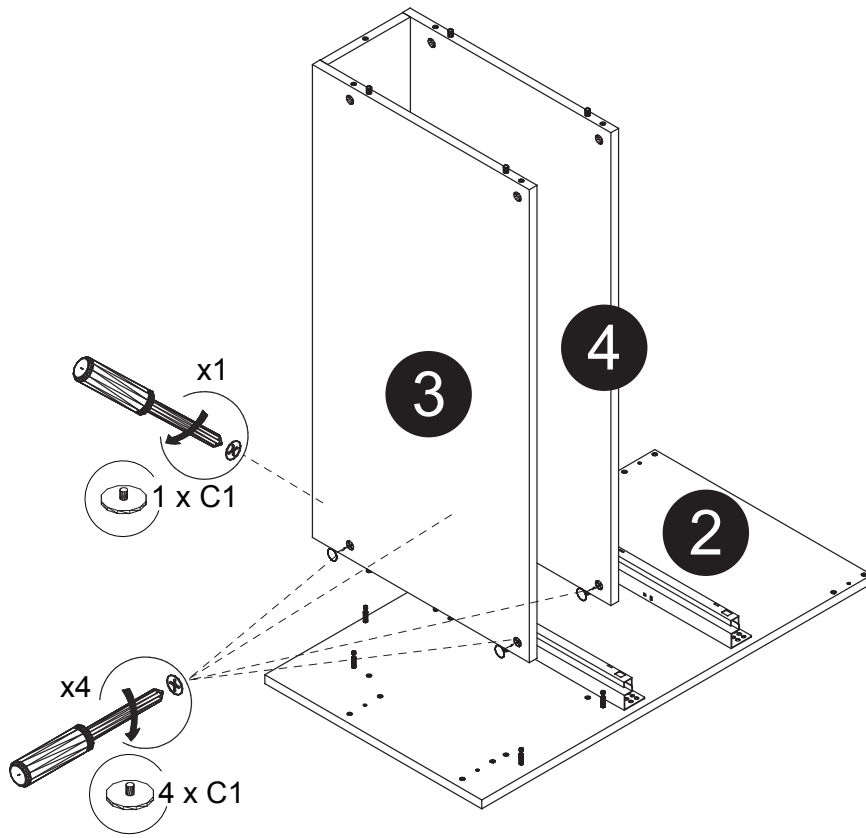
Step 4 / Étape 4



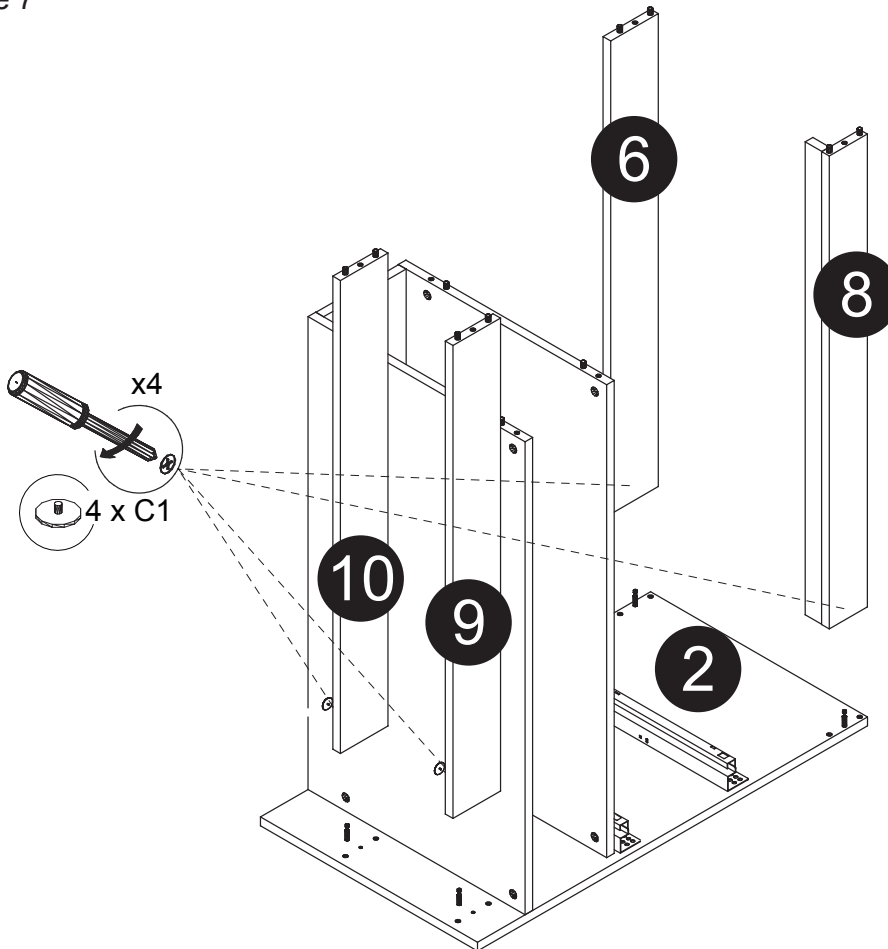
Step 5 / Étape 5



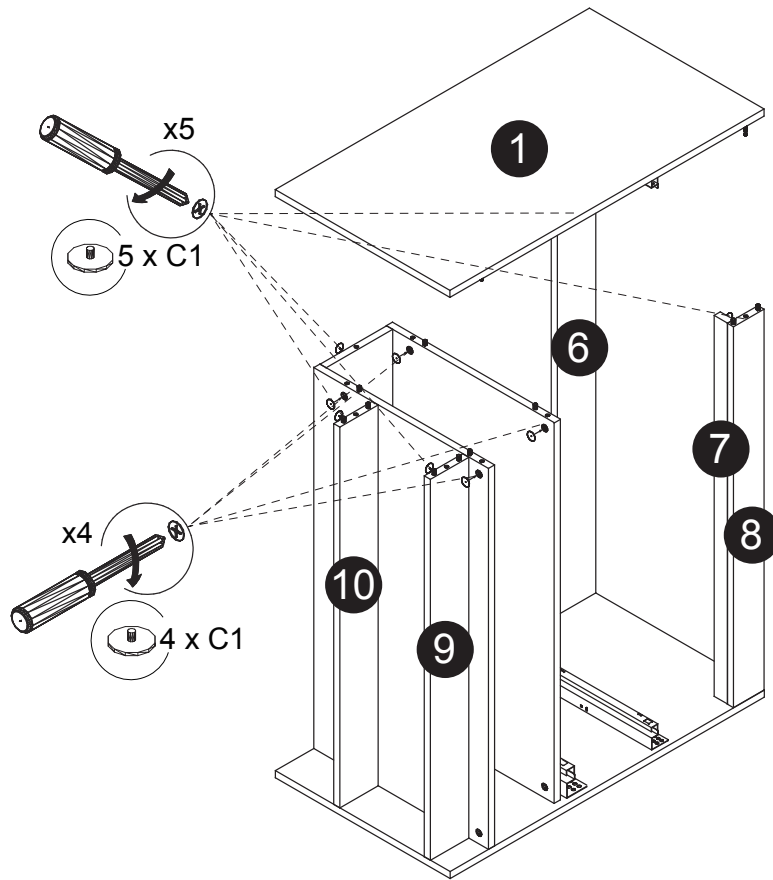
Step 6 / Étape 6



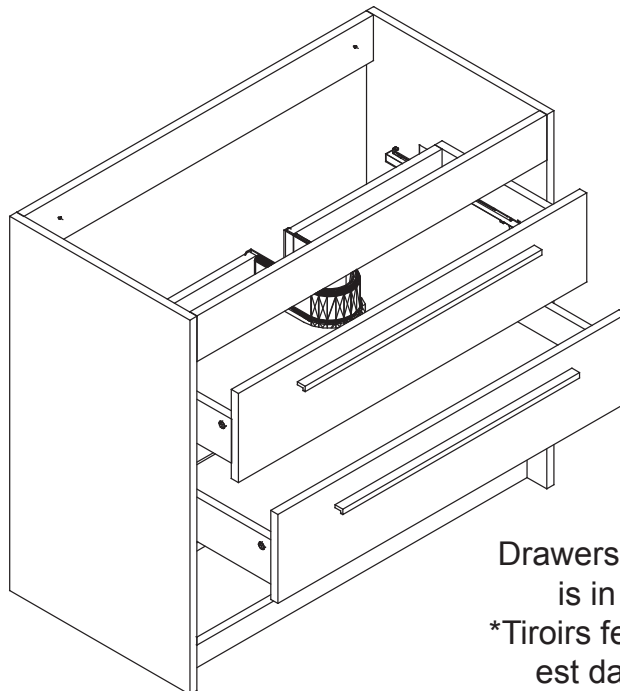
Step 7 / Étape 7



Step 8 / Étape 8



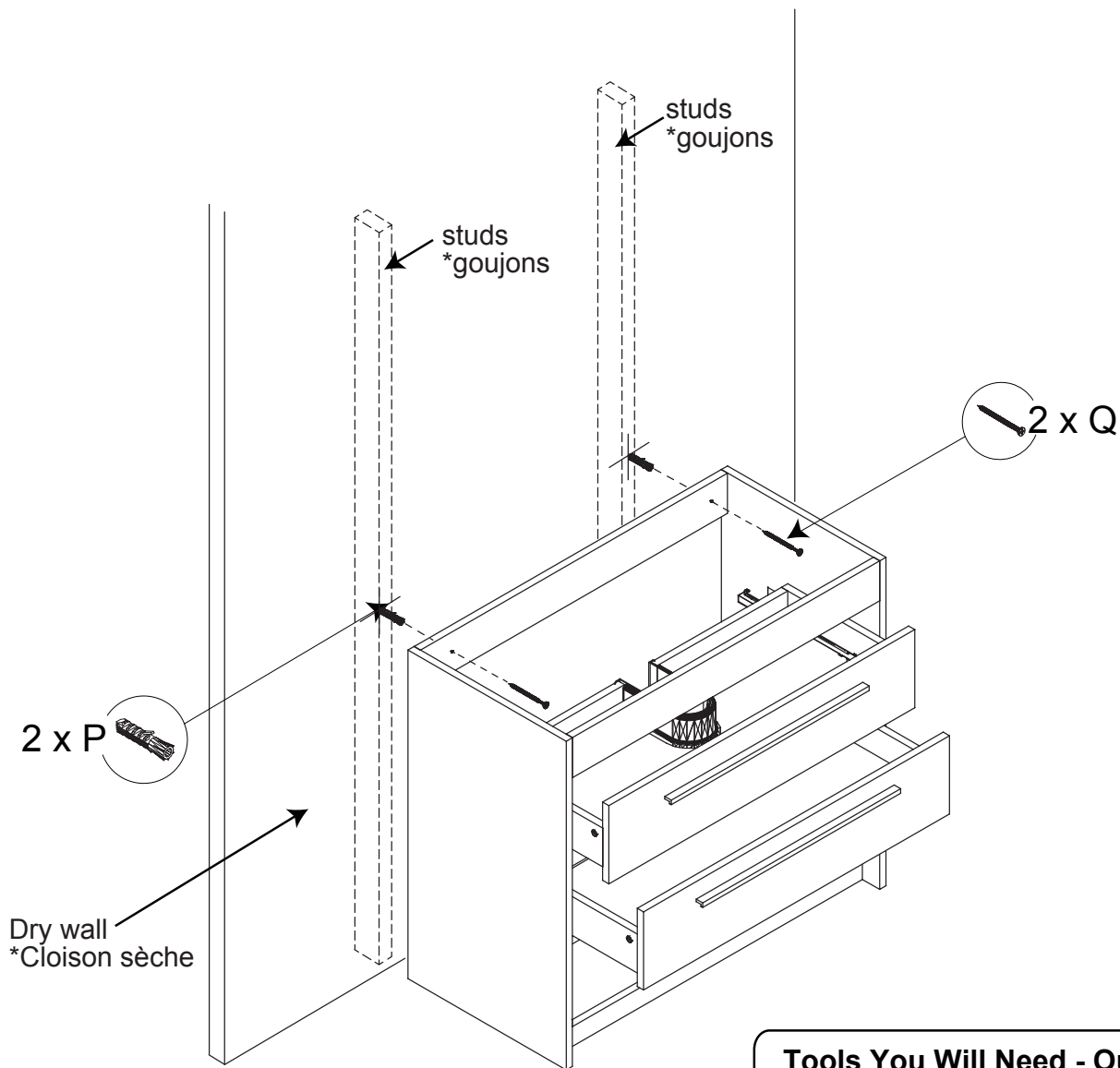
Step 9 / Étape 9



Drawers instruction sheet  
is in the other box  
\*Tiroirs feuille d'instructions  
est dans l'autre boîte

The vanity wall mounting screws need to be fixed onto the studs behind the dry wall board. Locate and mark the stud positions with a stud finder, drill pilot mounting holes at marks onto desire studs. Insert the plastic screw sleeves into drilled mounting holes on wall. Drill the screw holes on vanity back panel to match the mounting holes on wall. Install the mounting screws through the vanity back panel, dry wall board to the studs.

\*Les vis de fixation murale vanité doivent être fixés sur les montants derrière le panneau mural sec. Repérez et marquez les positions des goujons avec un détecteur de montants, percer des trous de montage pilotes à des marques sur les goujons de désir. Insérez les douilles à vis en plastique dans les trous de montage percés sur le mur. Percez les trous de vis sur la vanité panneau arrière pour faire correspondre les trous de fixation sur le mur. Installez les vis de montage à travers le panneau arrière de la vanité, panneau de cloison sèche sur les poteaux.

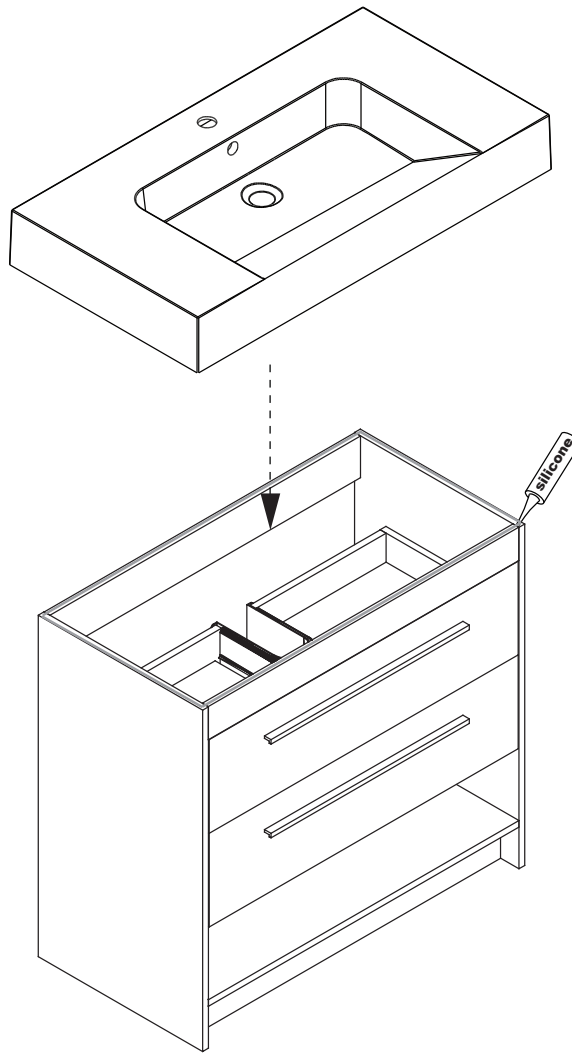


**Tools You Will Need - Outils Requis**

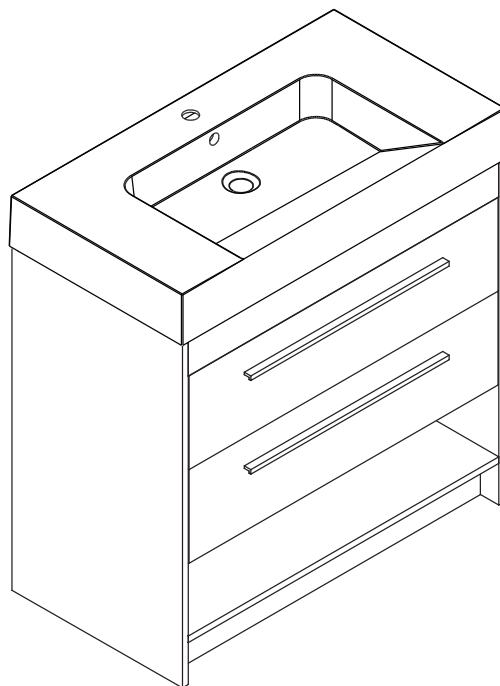


stud finder  
finder stud

Step 10 / Étape 10



Step 11 / Étape 11



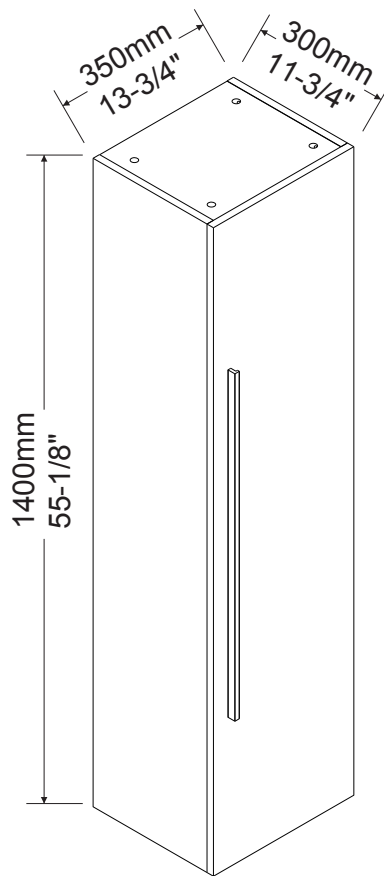




BATHROOM FURNITURE · MOBILIER DE SALLE DE BAIN

## Linen Cabinet · Lingerie

# 36-L35140GROAK



- Melamine board construction
- Flat style 1 door
- 2 inner shelves
- Aluminum handle
- Easy to assemble
- Reversible cabinet

- Construction en mélamine
- 1 porte
- 2 étagères intérieures
- Poignées en aluminium
- Facile à assembler
- Lingerie réversible

### Tools You Will Need - Outils Requis



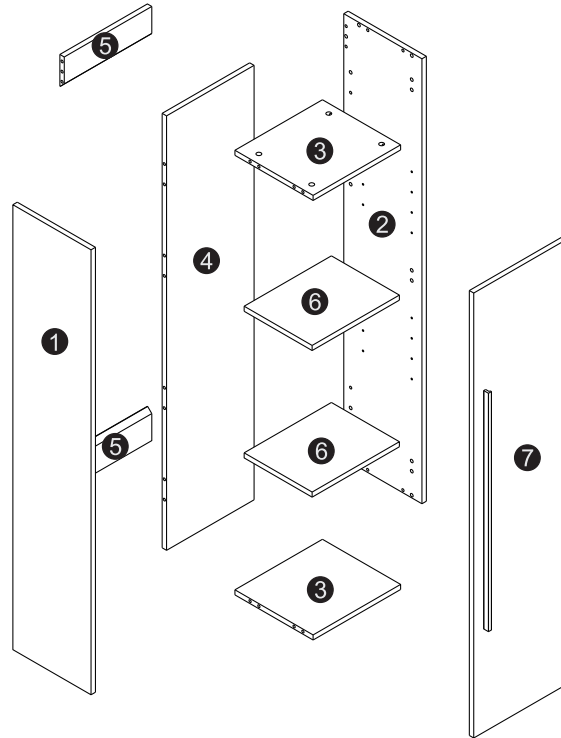
Power drill  
Perceuse électrique



Screwdriver  
Tournevis







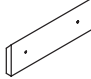




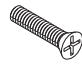





Pencil  
Crayon



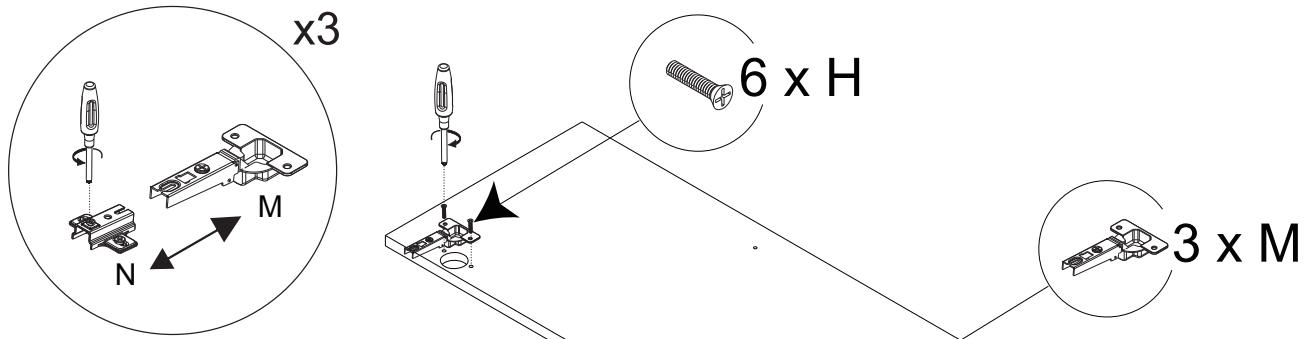
Size / Dimension:

NUM	DIMESION / SIZE: W x T x D (mm)	QTÉ / QTY	NUM	DIMESION / SIZE: W x T x D (mm)	QTÉ / QTY
1	11-3/16" x 5/8" T x 55-1/8" 284 x 16T x 1400	1			
2	11-3/16" x 5/8" T x 55-1/8" 284 x 16T x 1400	1			
3	12-1/2" x 5/8" T x 11-3/16" 318 x 16T x 284	2			
4	12-1/2" x 5/8" T x 53-13/16" 318 x 16T x 1367	1			
5	12-1/2" x 5/8" T x 4" 318 x 16T x 100	2			
6	12-1/2" x 5/8" T x 9-3/4" 317 x 16T x 247	2			
7	13-3/4" x 5/8" T x 55-1/8" 350 x 16T x 1400	1			

Part List / Liste de pièces:

			Master Part :
 <b>20 X A</b>	 <b>20 X B</b>	 <b>20 X C</b>	A. Metal cam / Vis pour cam-lock
 <b>24 X D</b>	 <b>1 X SM</b>	 <b>3 X M</b>	B. Cam-lock / Cam-lock C. Cap for cam-lock / Capuchon pour cam-lock D. Wood-dowel / Cheville de bois SM. Hanging board / Plaque de suspension
 <b>3 X N</b>	 <b>1 X F</b>	 <b>3 X I</b>	M. Hinge part on doors / Charnière côté porte N. Hinge part on side panels / Charnière côté panneau F. Handle for doors / Poignée pour portes I. Screw for handle / Vis pour poignée
 <b>6 X H</b>	 <b>4 X P</b>	 <b>4 X Q</b>	H. Screw for Hinge part on doors / Vis pour Charnière côté porte P. Plastic plug / Bouchon en plastique Q. Screw for back panel / Vis pour panneau arrière
 <b>8 X V</b>	 <b>24 X W</b>	 <b>2 X K</b>	V. Shelf pin / Broches plateau W. Cap for holes on all panels / Cap des trous sur tous les panneaux
			K. Bumper / Pare-chocs

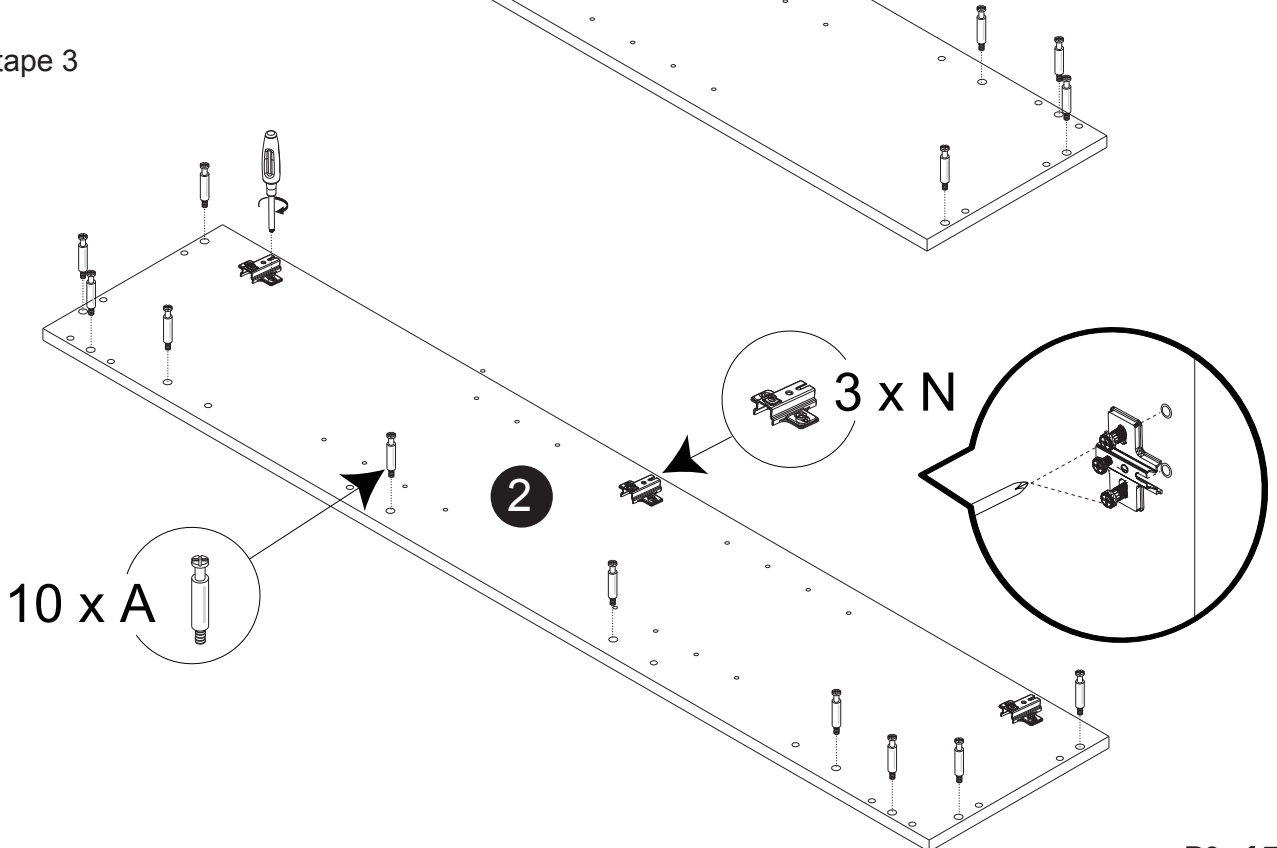
Step 1 / Étape 1



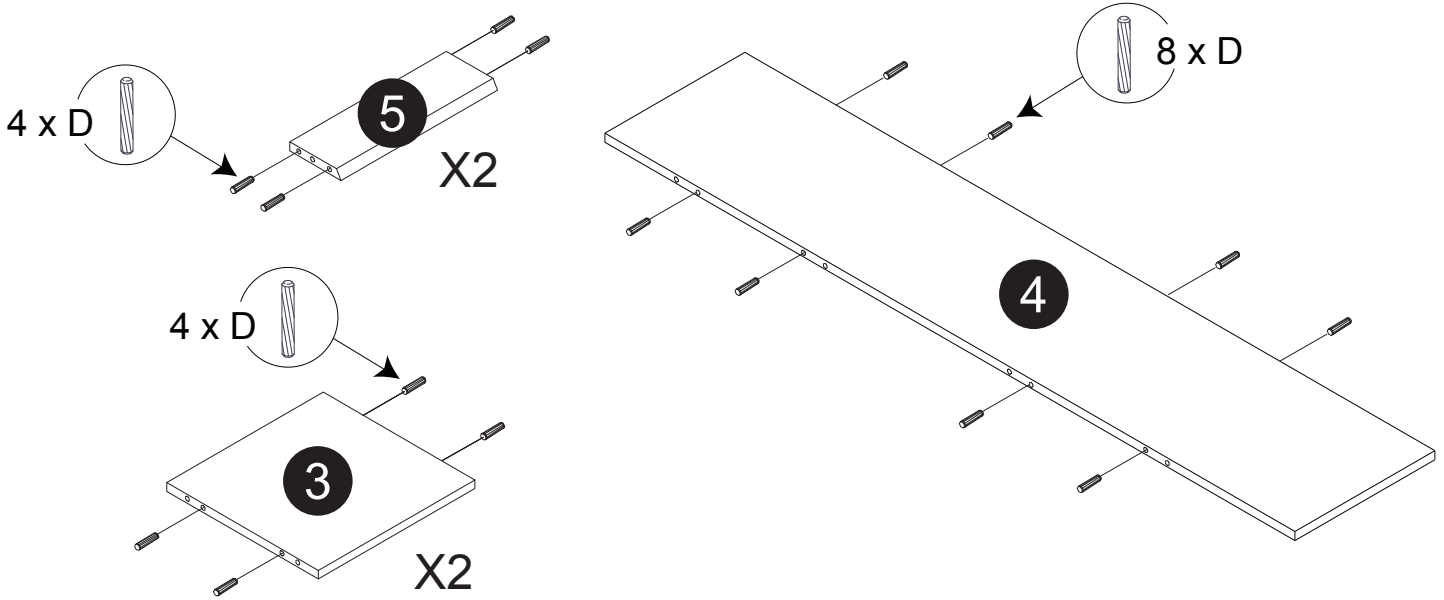
Step 2 / Étape 2



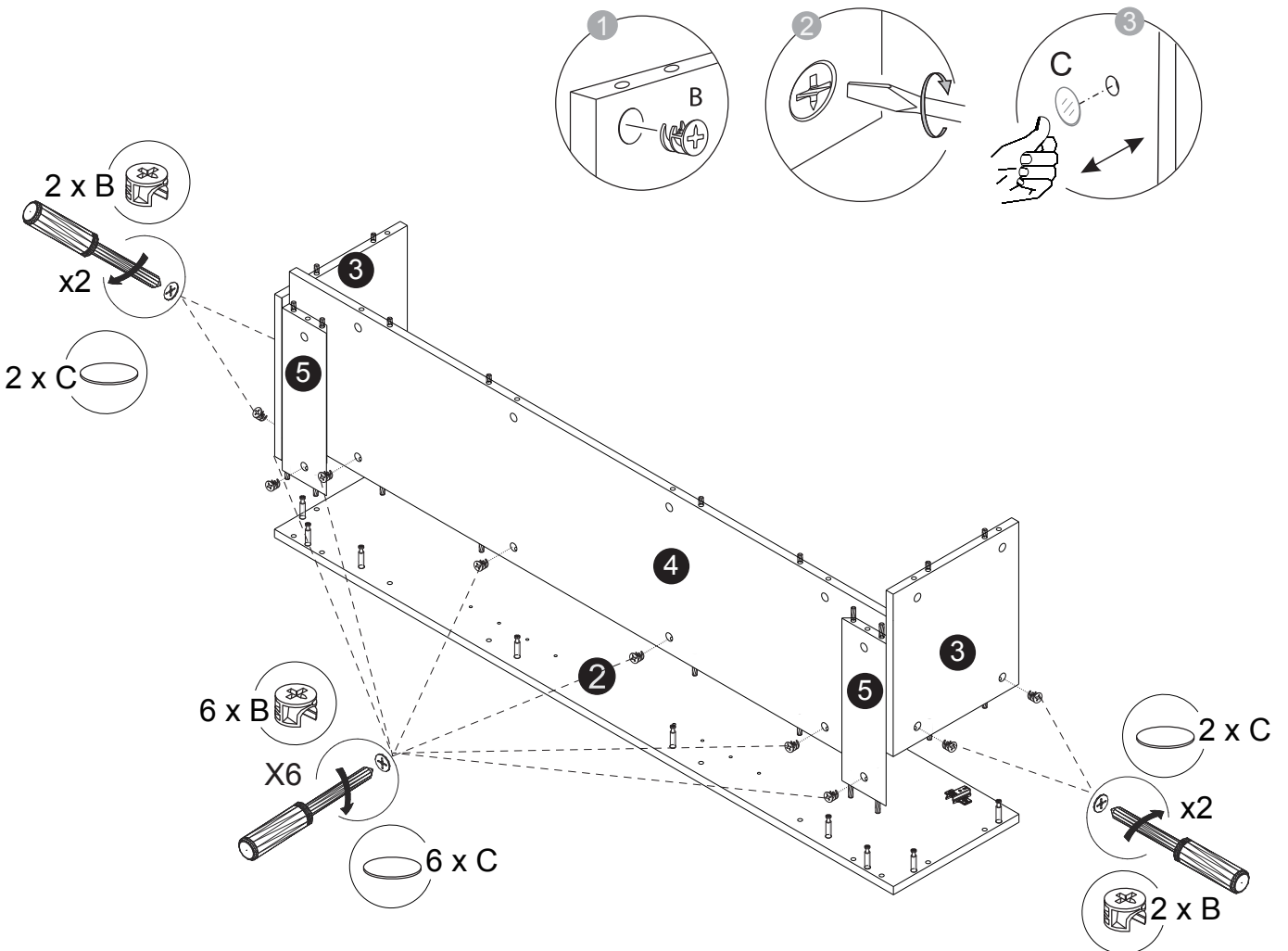
Step 3 / Étape 3



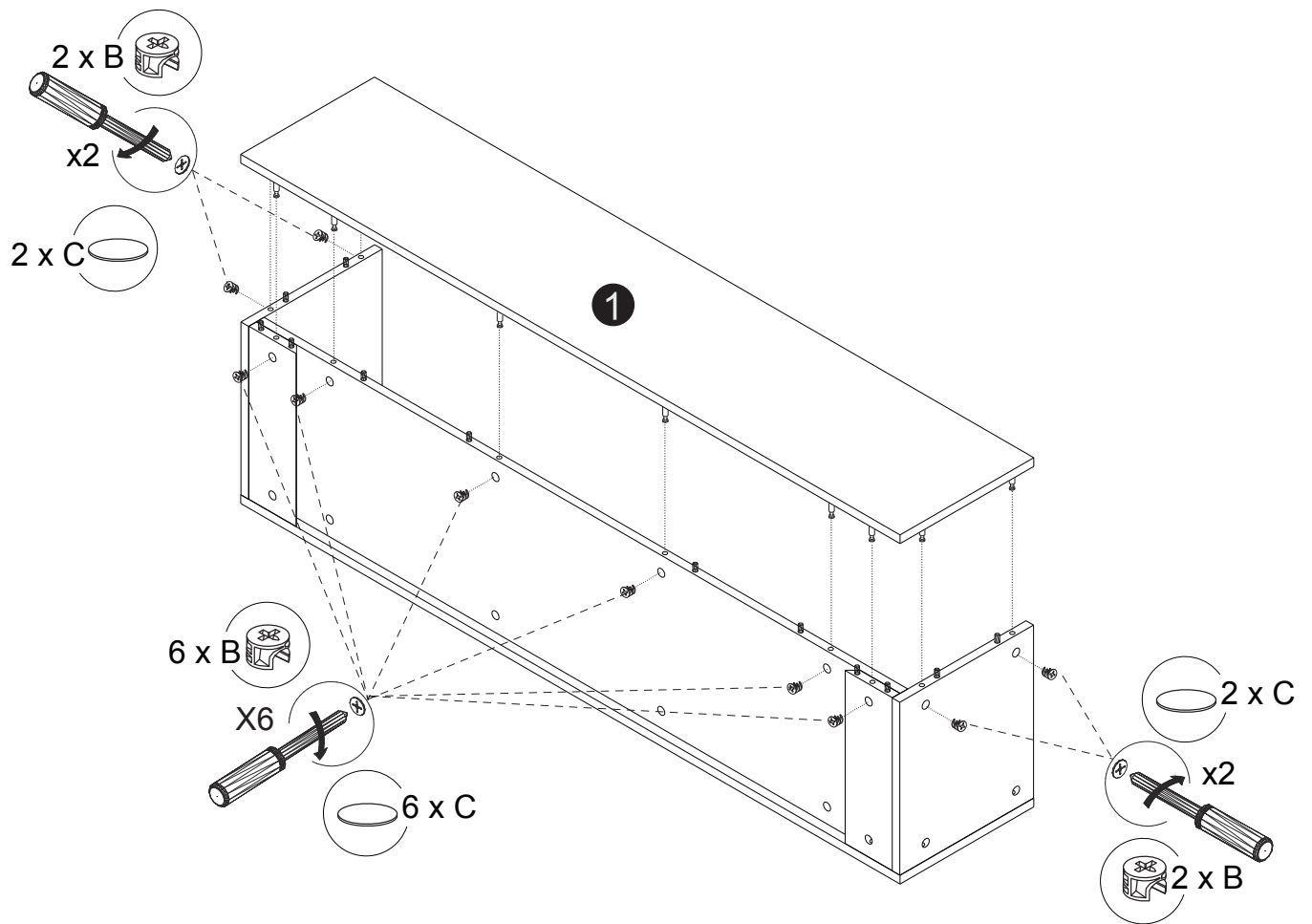
Step 4 / Étape 4



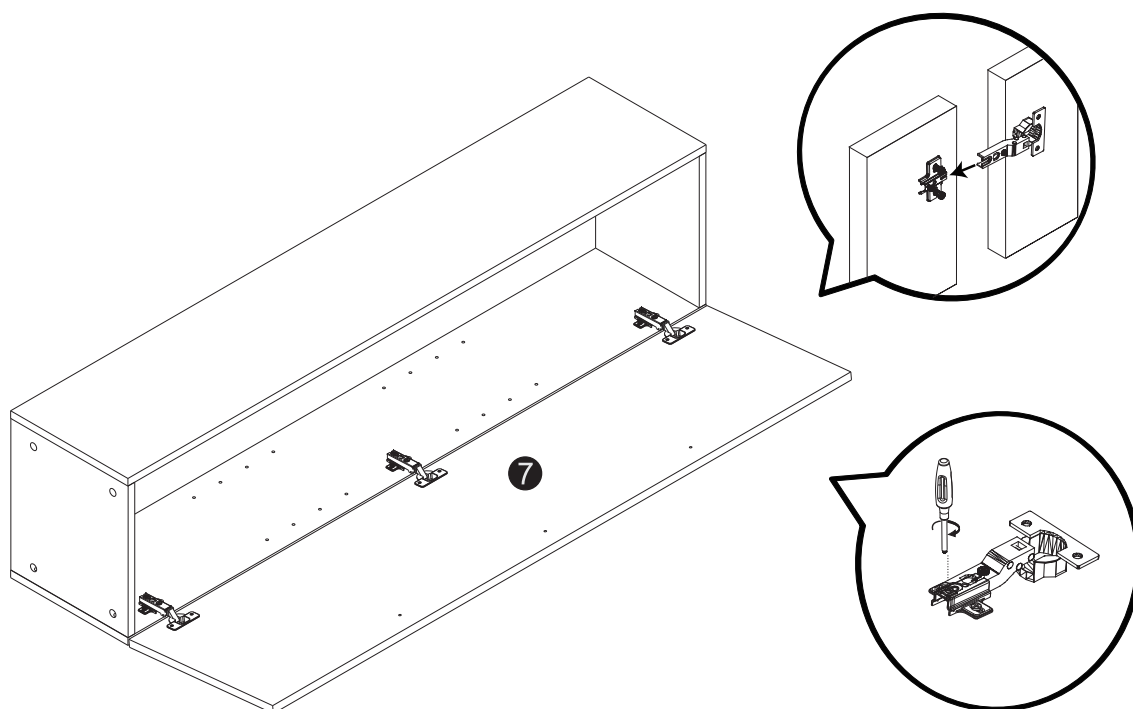
Step 5 / Étape 5



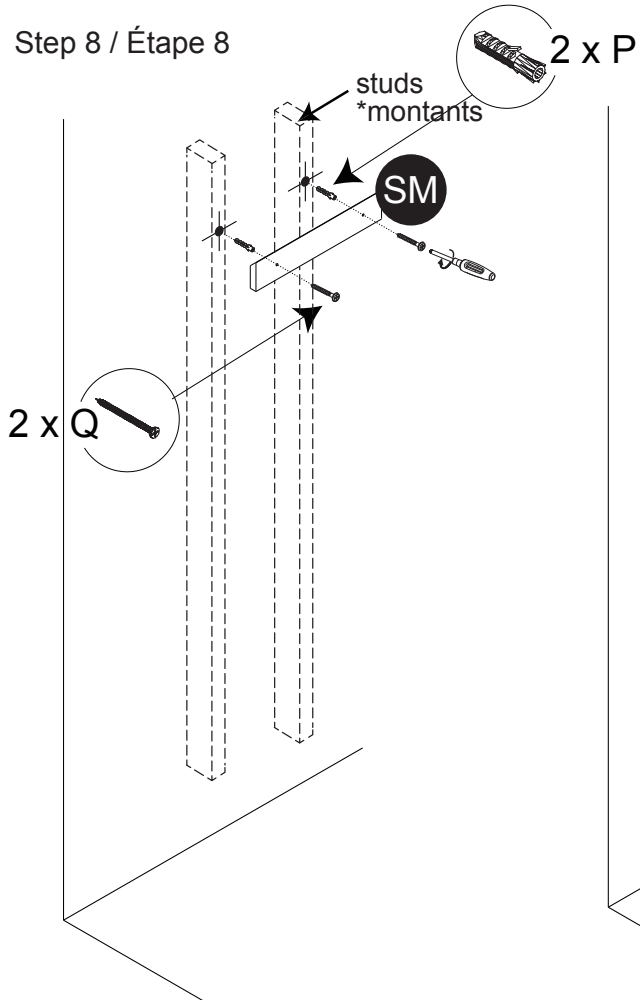
Step 6 / Étape 6



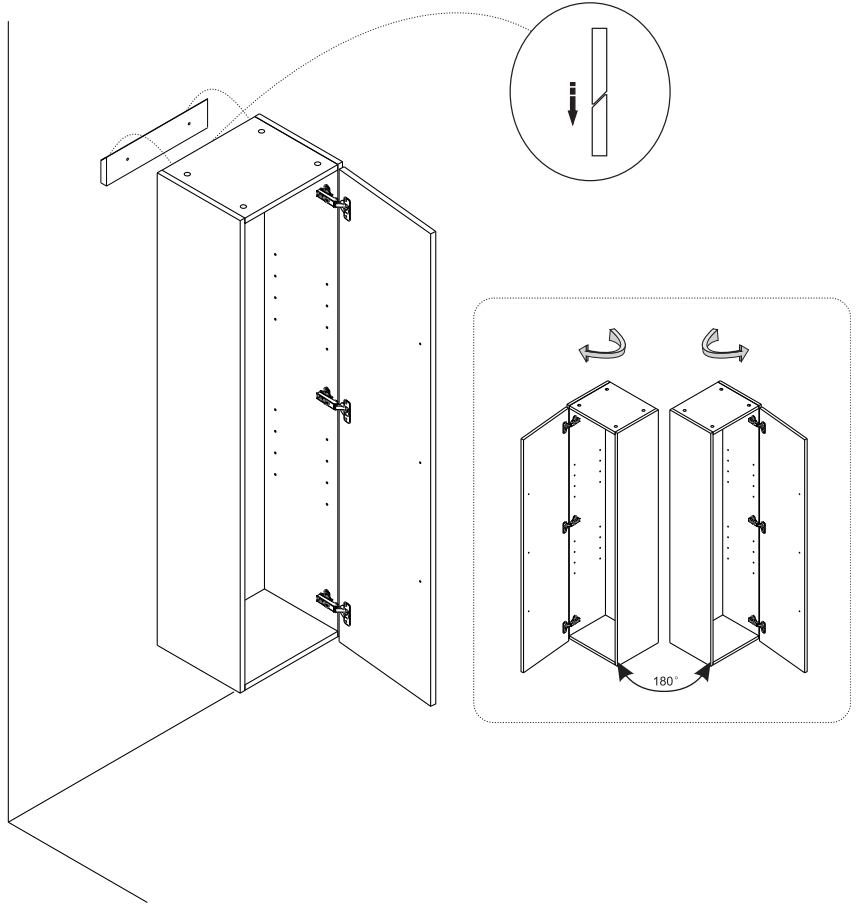
Step 7 / Étape 7



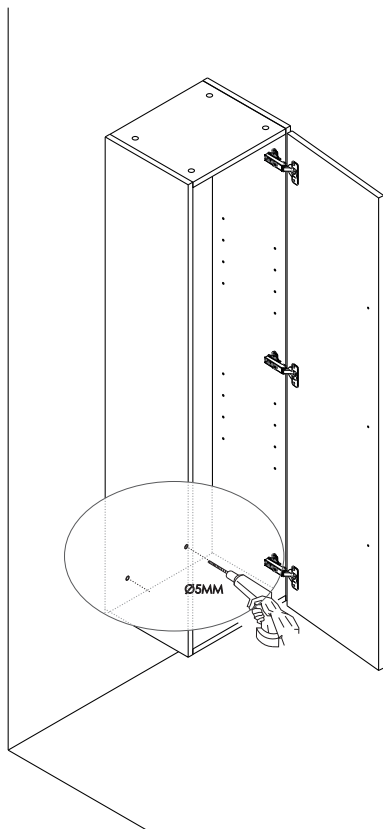
Step 8 / Étape 8



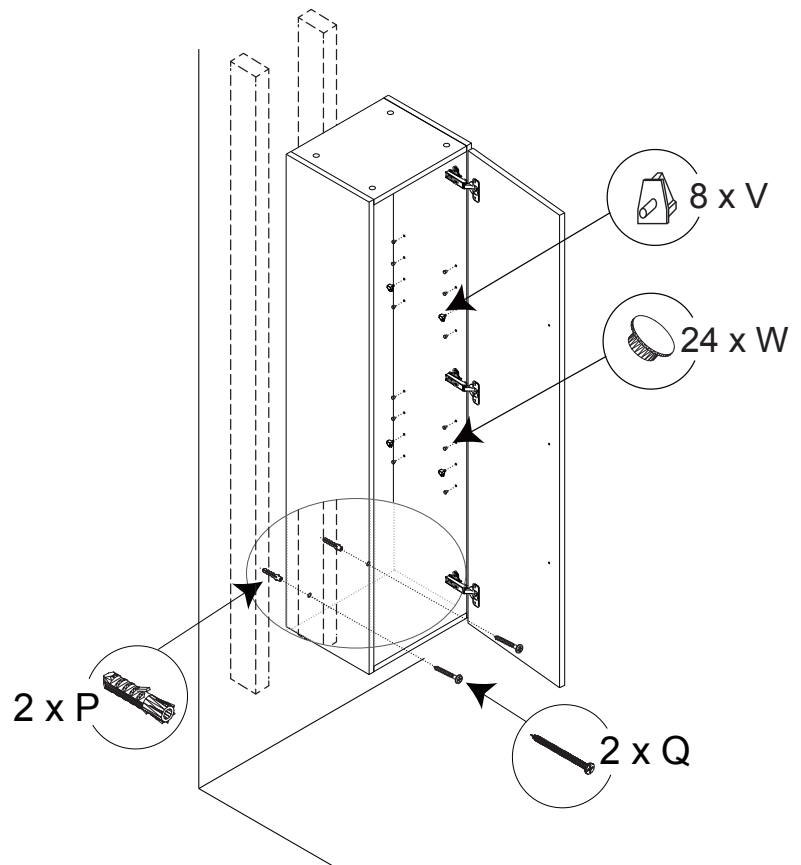
Step 9 / Étape 9



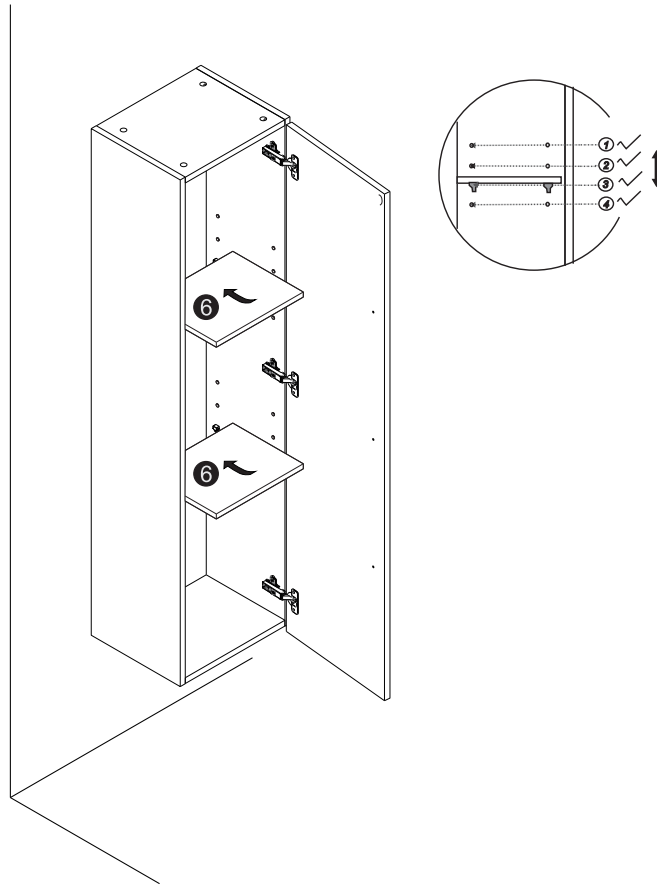
Step 10 / Étape 10



Step 11 / Étape 11

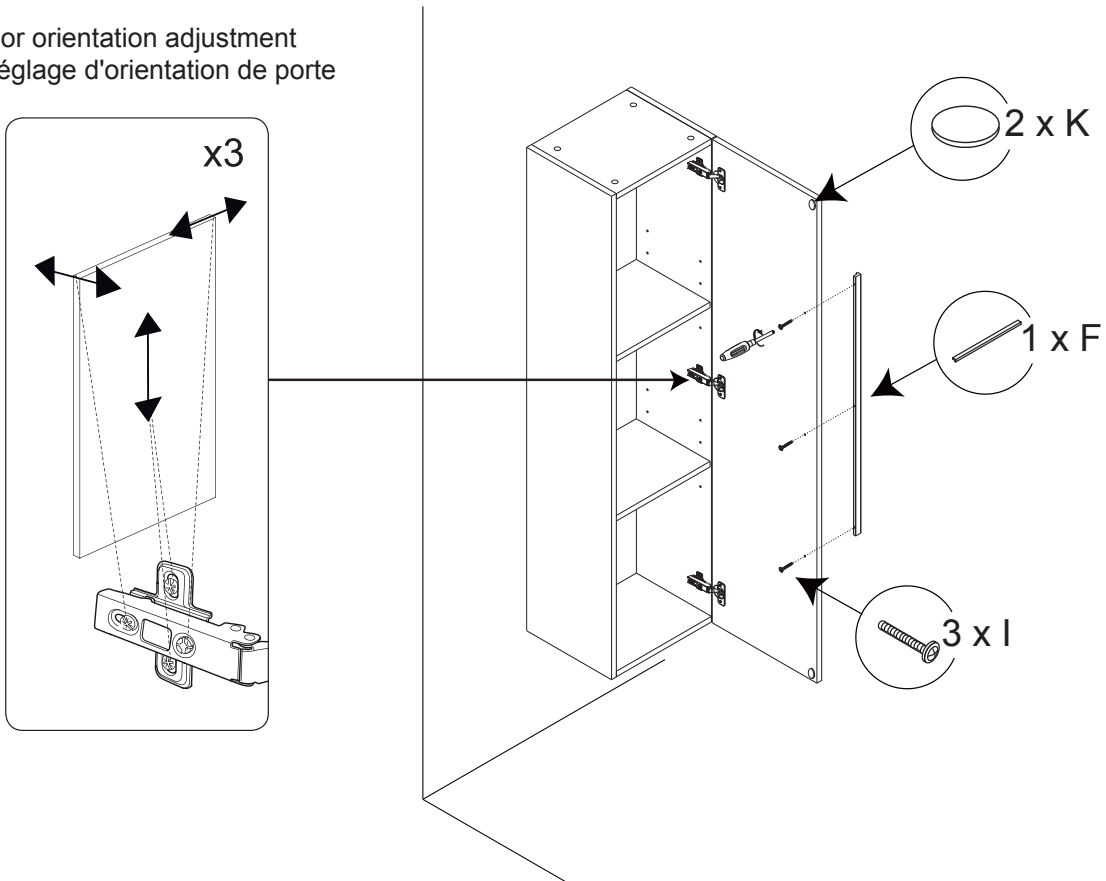


Step 12 / Étape 12



Step 13 / Étape 13

Door orientation adjustment  
\*Réglage d'orientation de porte

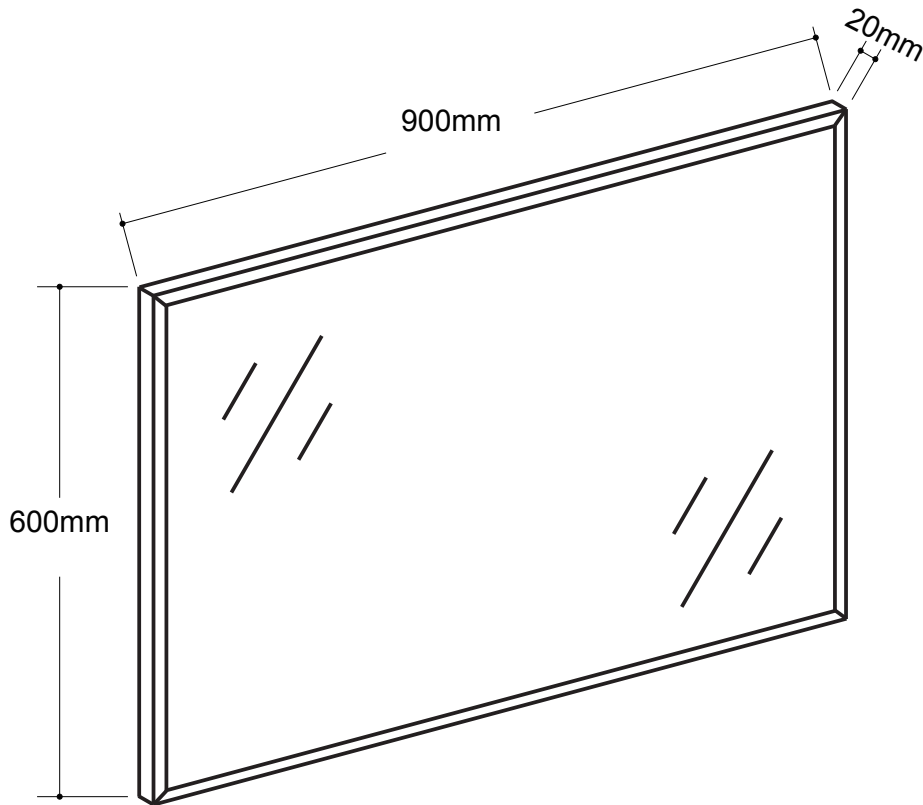




BATHROOM FURNITURES • MOBILIERS DE SALLE DE BAIN

Mirror • Miroir

## 32-M9060AL



- Alum frame mirror
- Hanging vertically or horizontally
  
- Alum miroir de cadre
- Hanging verticalement ou horizontalement

### Tools You Will Need - Outils Requis



Power drill  
Perceuse électrique

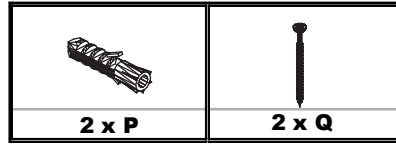


Screwdriver  
Tournevis



Pencil  
Crayon

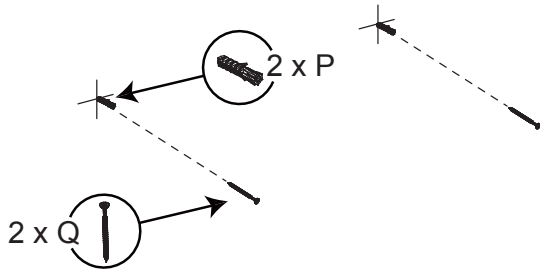




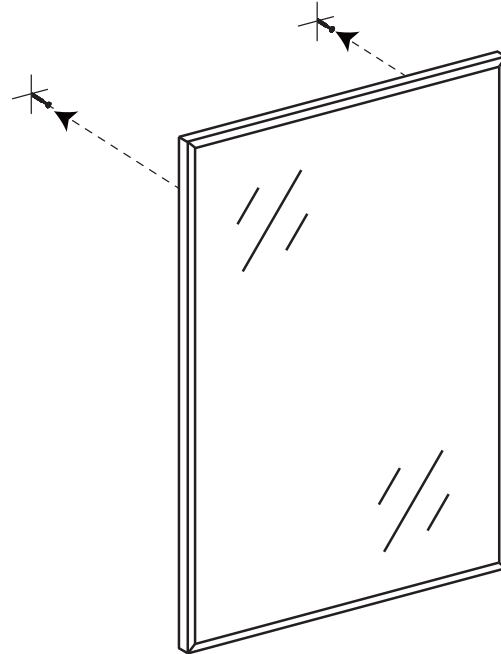
Installation procedures / Procédures d'installation

Vertical / Verticale

Step 1 / Étape 1

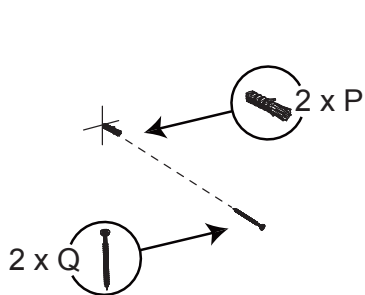


Step 2 / Étape 2



Horizontal / Horizontale

Step 1 / Étape 1



Step 2 / Étape 2

