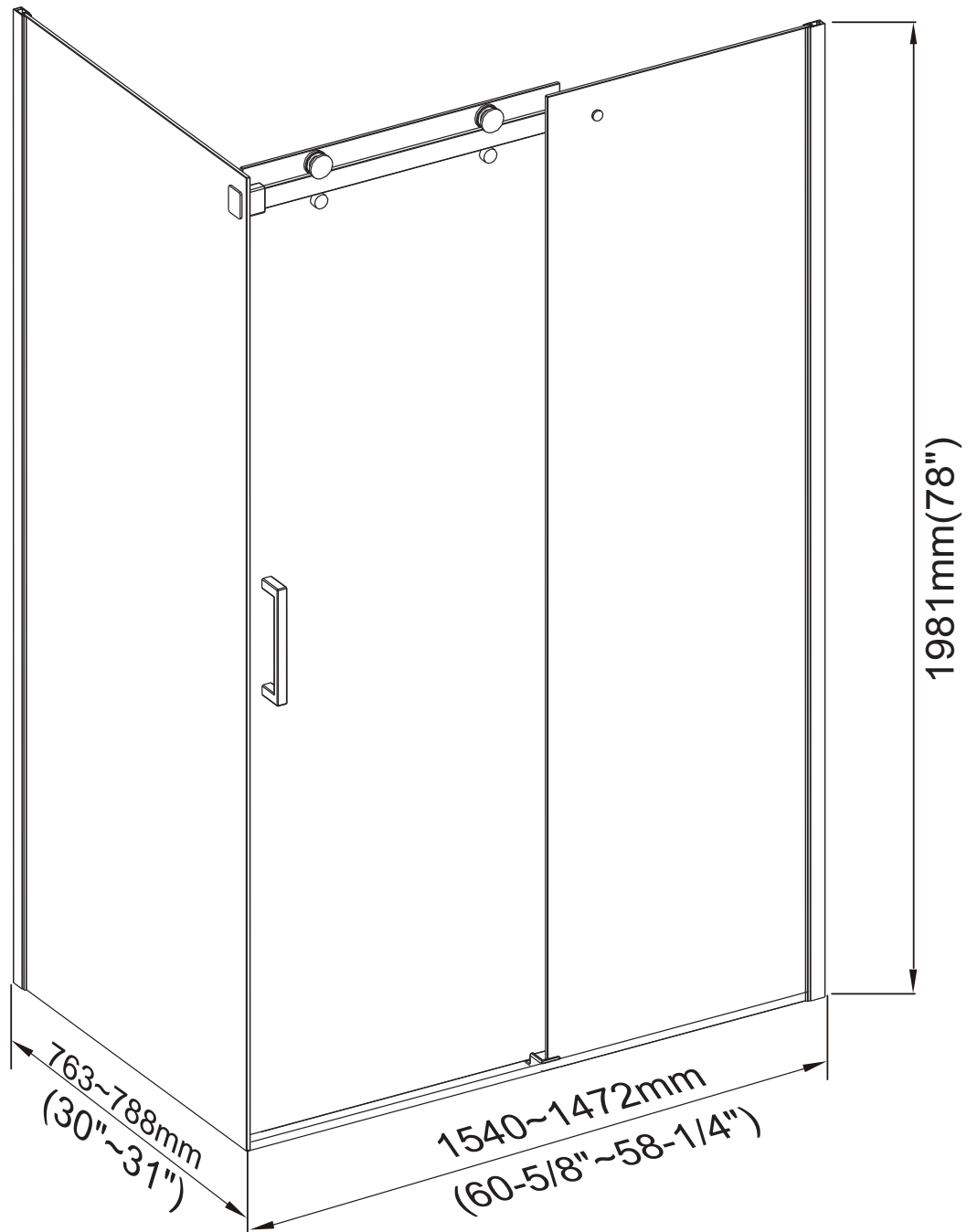


DSR543260C-CL

32" x 60" Rolling Rectangular Sliding Shower Door



SIZE: 32" x 60"

Dimension of shower door:

(763~788) x (1540~1472) x 1981mm(H) / (30"~31") x (60-5/8"~58-1/4") x 78"(H)

Profile adjustment: +25mm/1"

Rail adjustment :-80mm/3-1/8"

◆ General Information

* Informations générales

Please inspect the product immediately upon receipt for transit damage, missing packs/parts or manufacturing fault. Damage reported later cannot be accepted. Please handle the product with care avoiding knocks and shock loading to all sides and edges of the glass

* Prière de bien inspecter le produit dès la réception pour s'assurer qu'il n'a aucun défaut, bris ou pièces manquantes. Les défauts qui sont signalés plus tard (après installation) ne pourront être acceptés.

Manipulez le produit avec soins en évitant tous coups et chocs de tous les cotés et les bords du verre.

Notes: Safety glass can not be re-worked

*Notes : Le verre de sécurité ne peut être re-travaillé

Please read these instructions carefully before start of installation.

Special care should be taken when drilling walls to avoid hidden pipes or electrical cables.

Note: This product is heavy and may require two people to install.

* Bien lire ces instructions avant de débiter l'installation.

Des précautions particulières doivent être prises lors du perçage de murs pour éviter des tuyaux ou des câbles électriques cachés.

Notes : Ce produit est lourd et peut nécessiter deux personnes pour l'installation.

Aftercare instructions

Instructions d'entretien

After use, your shower should be cleaned with soap and water. This is particularly important in hard water districts where insoluble lime salts may be deposited and allowed to build up. Cleaners of a gritty or abrasive nature should not be used. Care should be taken to avoid contact with strong chemicals can be used but with caution, if in doubt contact the manufacturer of the cleaner in question.

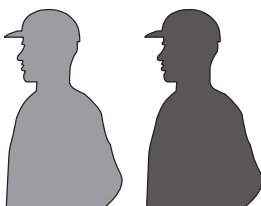
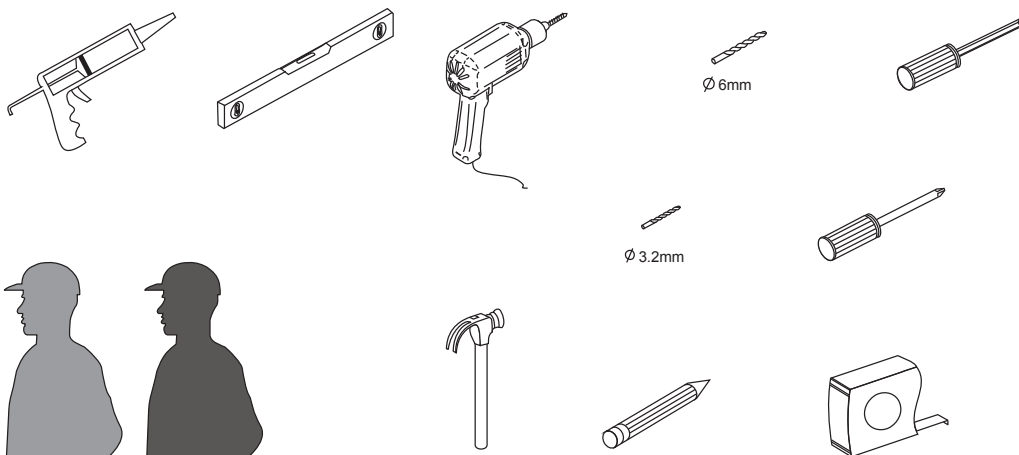
Please keep these instructions for aftercare and customer service details.

* Après usage, votre douche devrait être nettoyée avec de l'eau et du savon. Ceci est particulièrement important dans les districts où l'eau dure et le calcium peuvent causer des accumulations insolubles. Les détergents abrasifs ne doivent pas être utilisés. Ne pas mettre en contact avec des produits chimiques forts tel que les solvants organiques et décapants. Les nettoyants à vitre peuvent être utilisés, mais avec précaution. Dans le doute contactez le fabricant du produit en question.

* Veuillez garder ces instructions pour l'entretien et pour le service à la clientèle.



Tools Required Outils requis

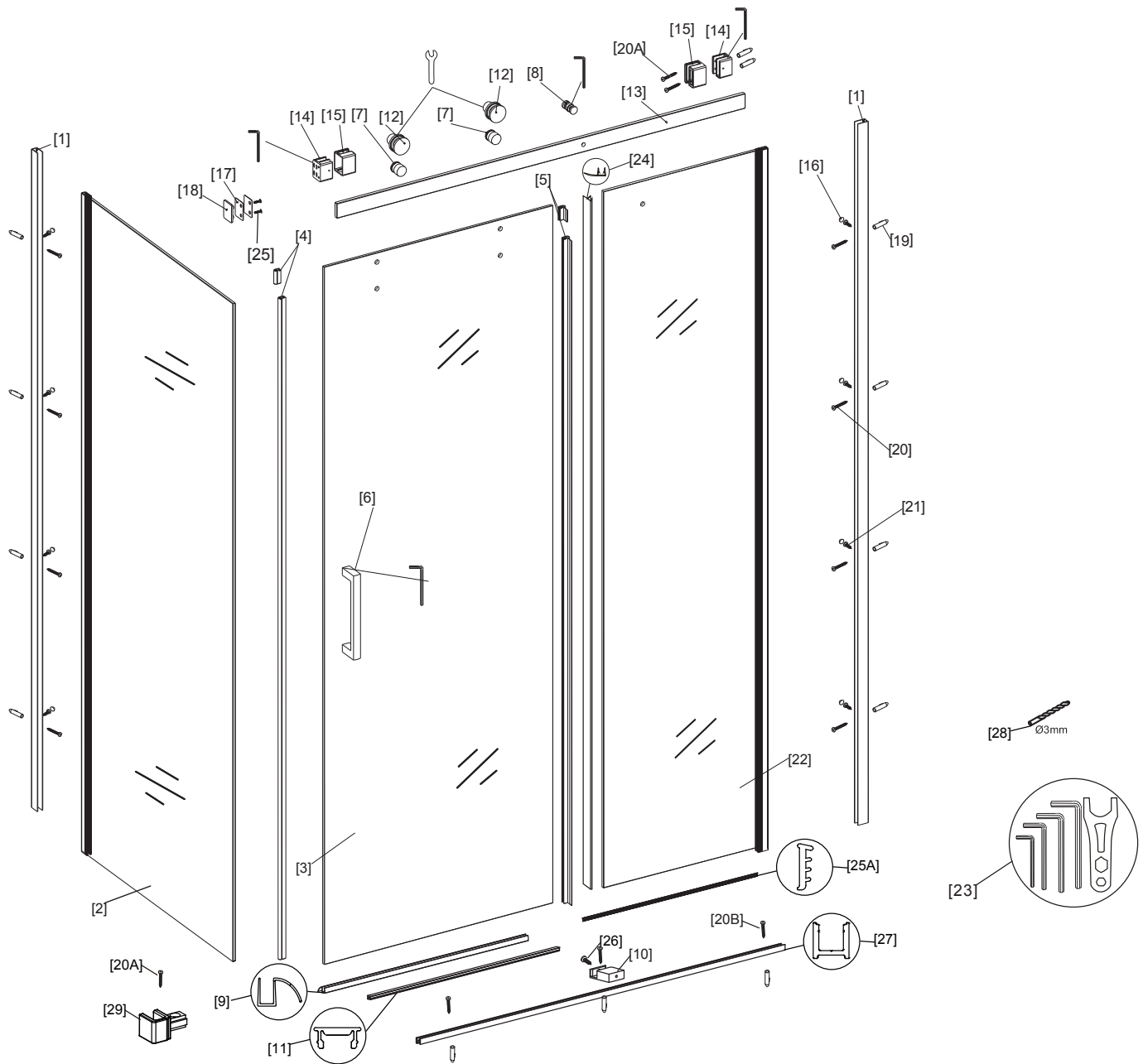


This product is heavy and may require two people to install

Notes : Ce produit est lourd et peut nécessiter deux personnes pour l'installation.



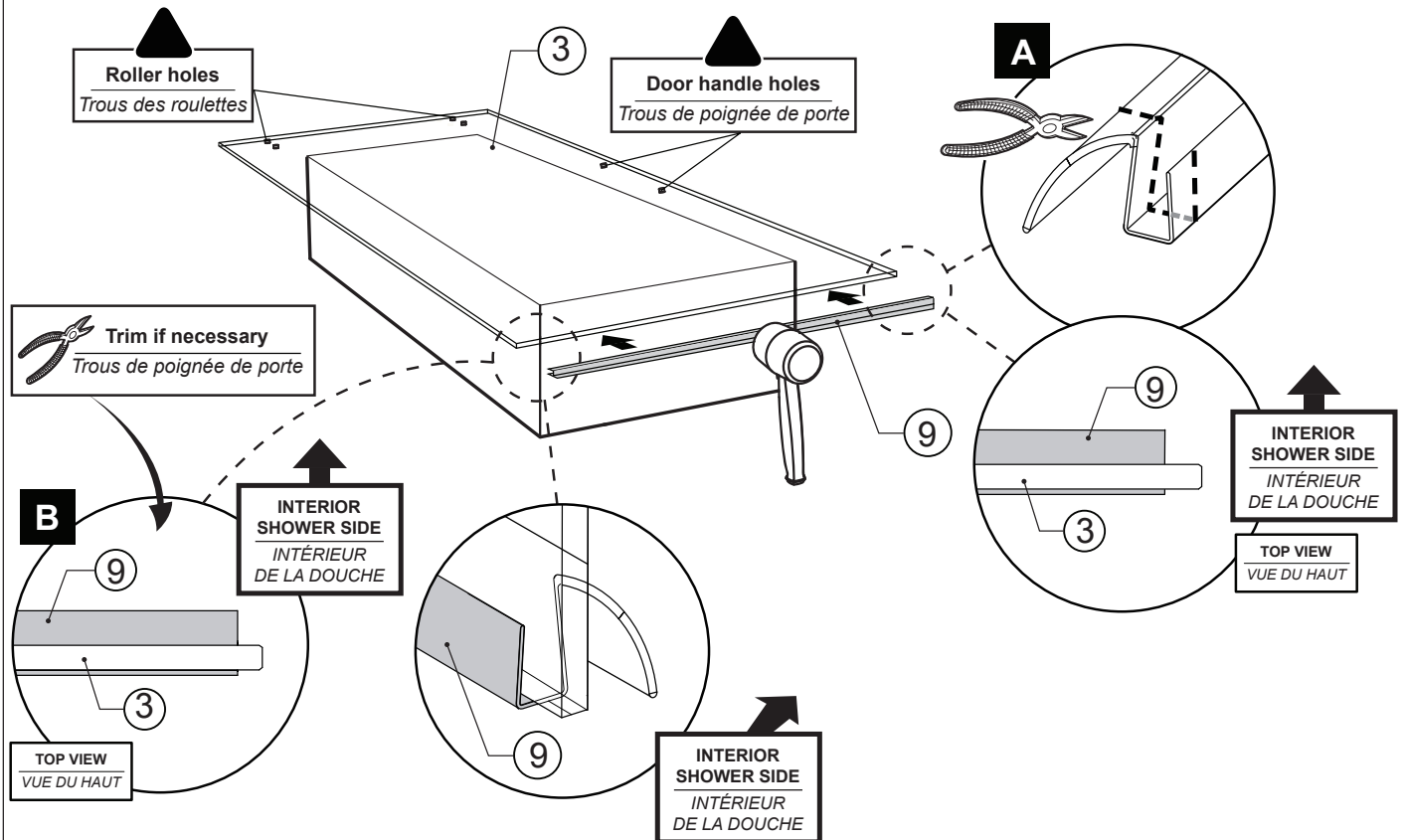
◆ Assembly Drawing / Dessin d'assemblage



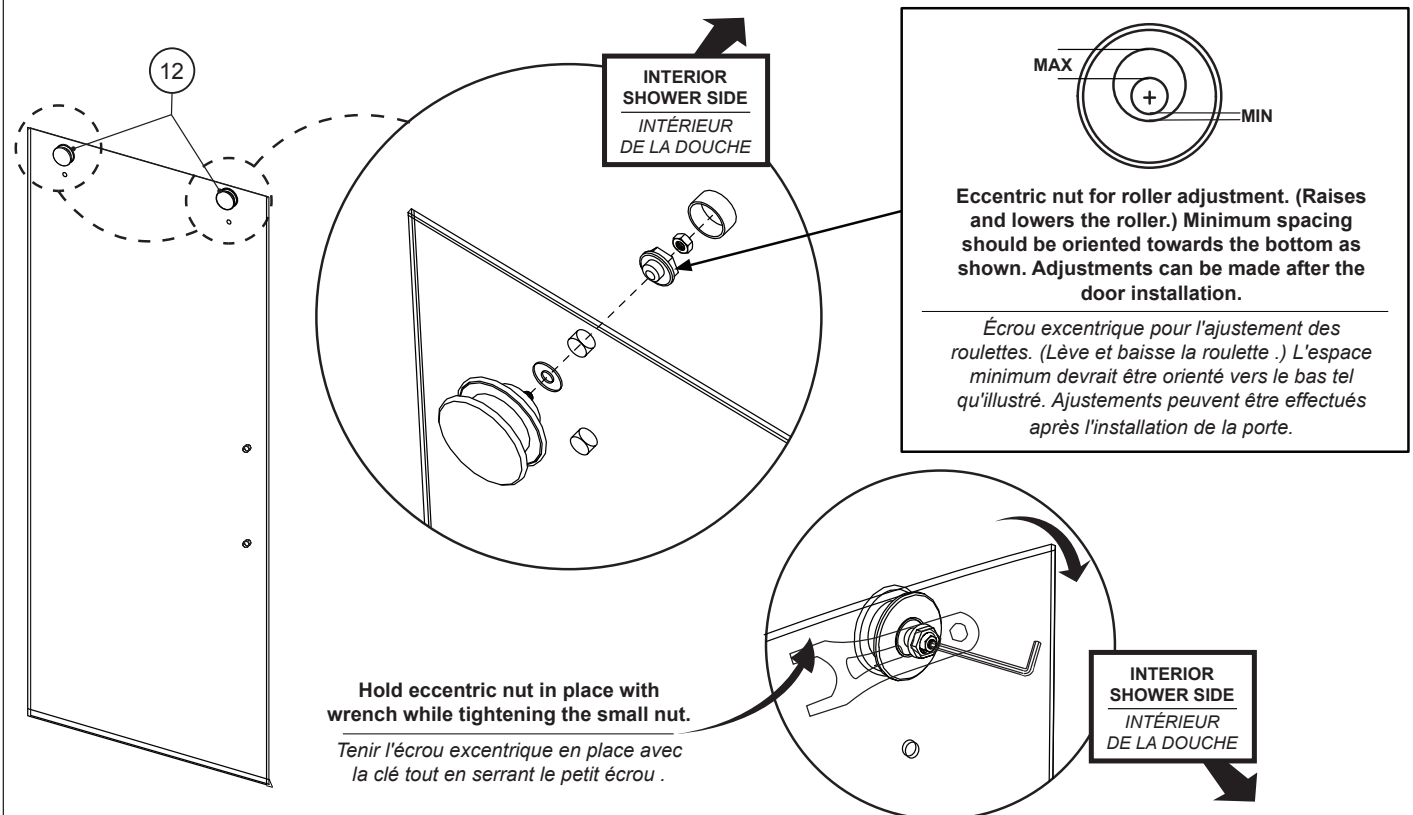
Item no.in exploded (numéro d'items dans la vue exposée)	Description (Description)	Q'TY (Quantité)	Item no.in exploded (numéro d'items dans la vue exposée)	Description (Description)	Q'TY
1	Wall jambs / Montants du mur	2	17	Wall Plates / Bouchon de mur	2
2	Fixed panel / Panneau fixe	1	18	Wall Cap / Bouchons de mur	1
3	Door Panel / Panneau de la porte	1	19	Wall Plugs / Chevilles	13
4	Gaskets / Joint	2	20	Screws M4X35 / Vis M4x35	8
5	Gaskets / Joint	2	20A	Screws M4X35 / Vis M4x35	3
6	Handle Set / Jeu de poignée	1	20B	Screws M4X25 / Vis M4x25	3
7	Lock In Knob Sets / Jeu de bouton à verouiller	2	21	Screws M4X10 / Vis M4x10	8
8	Glass Fixing Piece / Pièce de fixation de verre	1	22	Fixed Side Panel / Panneau fixe de coté	1
9	Bottom Door Gasket / Joint Inférieur Pour La Porte	1	23	Allen Wrenchs / Clé Allen	5
10	Sliding Block / Bloc coulissant	1	24	Gasket / Joint	1
11	Threshold cover / Couverture du seuil	1	25	Screws M5x12 / Vis M5x12	2
12	Roller Sets / Jeu de roulettes	2	25A	Threshold gasket / Joint de seuil	1
13	Rail / Joint cassés muraux	1	26	Screw M4X25 / Vis M4x25	1
14	Square Wall Joints (L/R) / Bouchons de mur	2	27	"U"-channel 1 / Profilé en «U»	1
15	Wall Caps / Bouchons de vis	2	28	Electric Drill ϕ 3 / Foreuse électriques ϕ 3	1
16	Screw Cover Caps / Bouchon De Mur	8	29	Bottom Glass Clip / Support Inféri Eur	1

◆ Installation Steps: *Étapes d'installation:

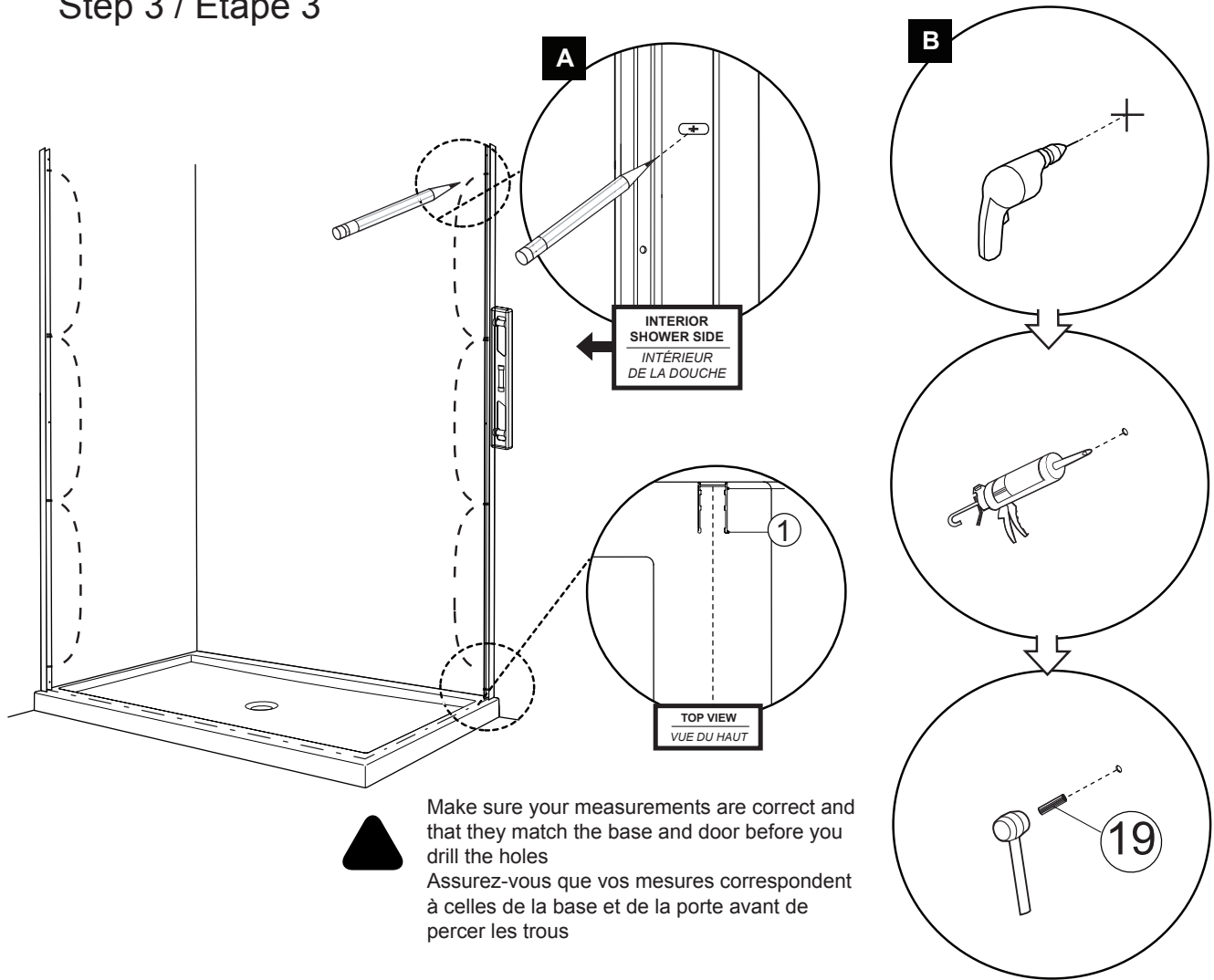
Step 1 / Étape 1



Step 2 / Étape 2

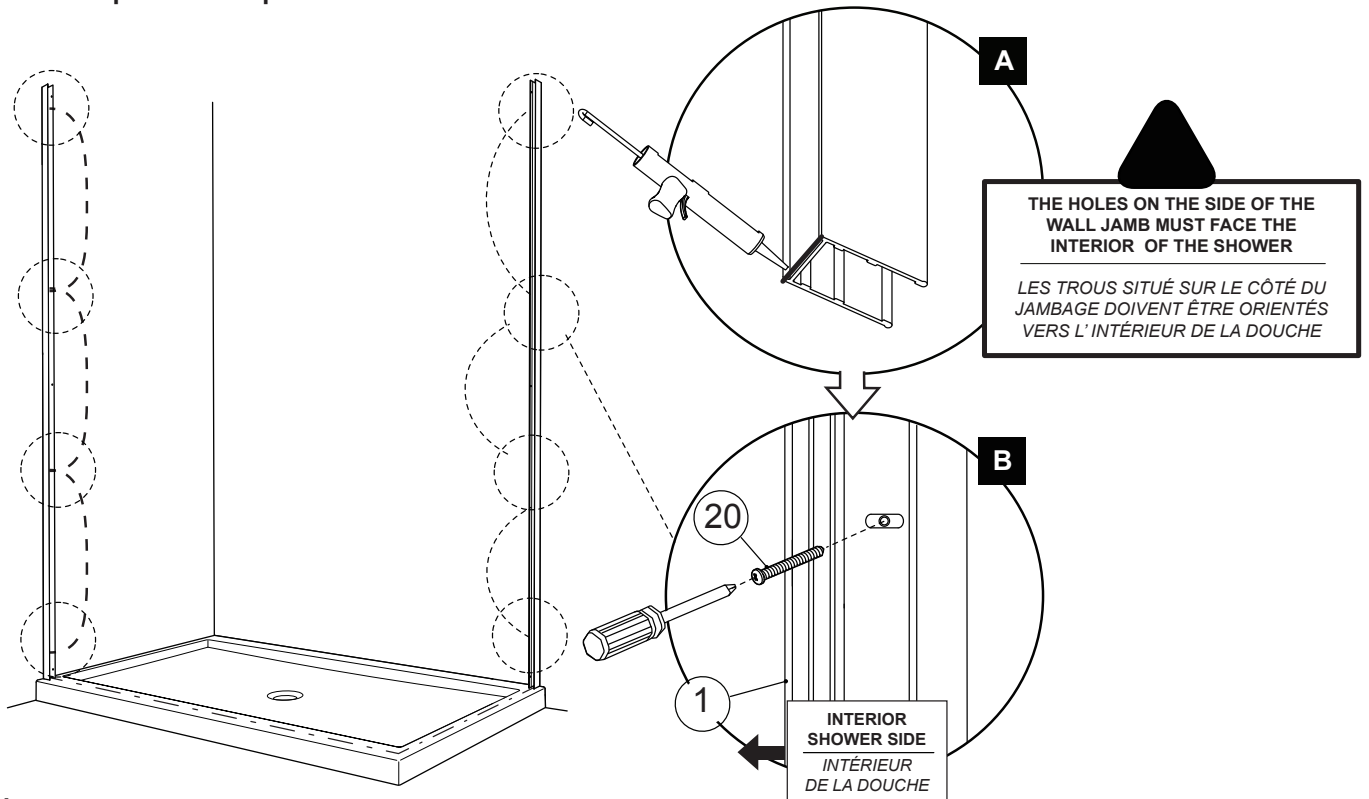


Step 3 / Étape 3

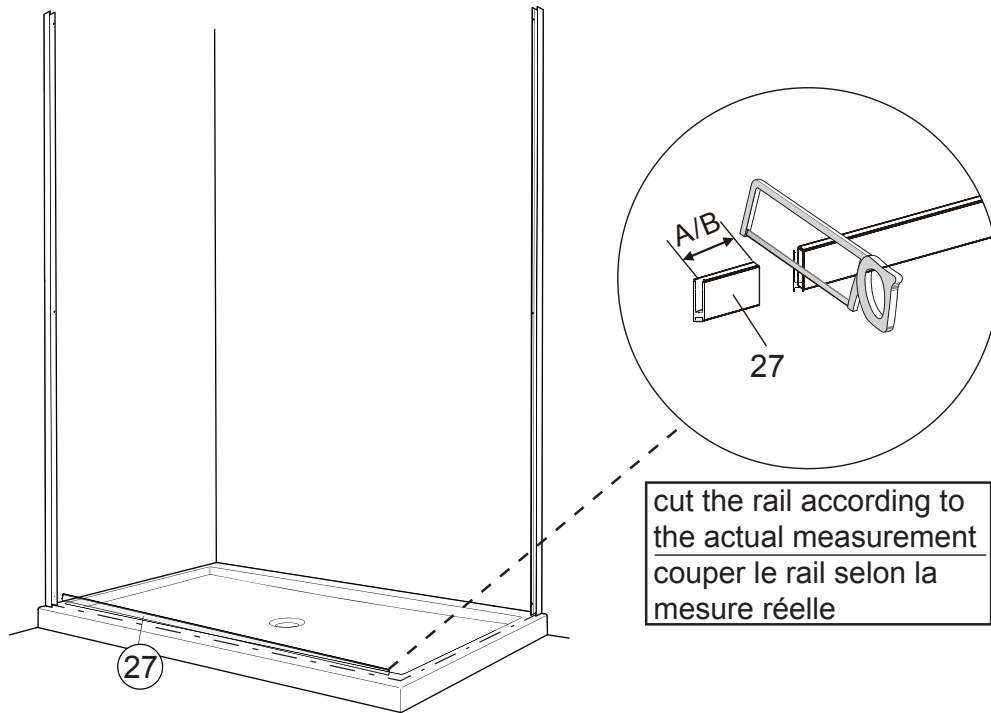


Make sure your measurements are correct and that they match the base and door before you drill the holes
Assurez-vous que vos mesures correspondent à celles de la base et de la porte avant de percer les trous

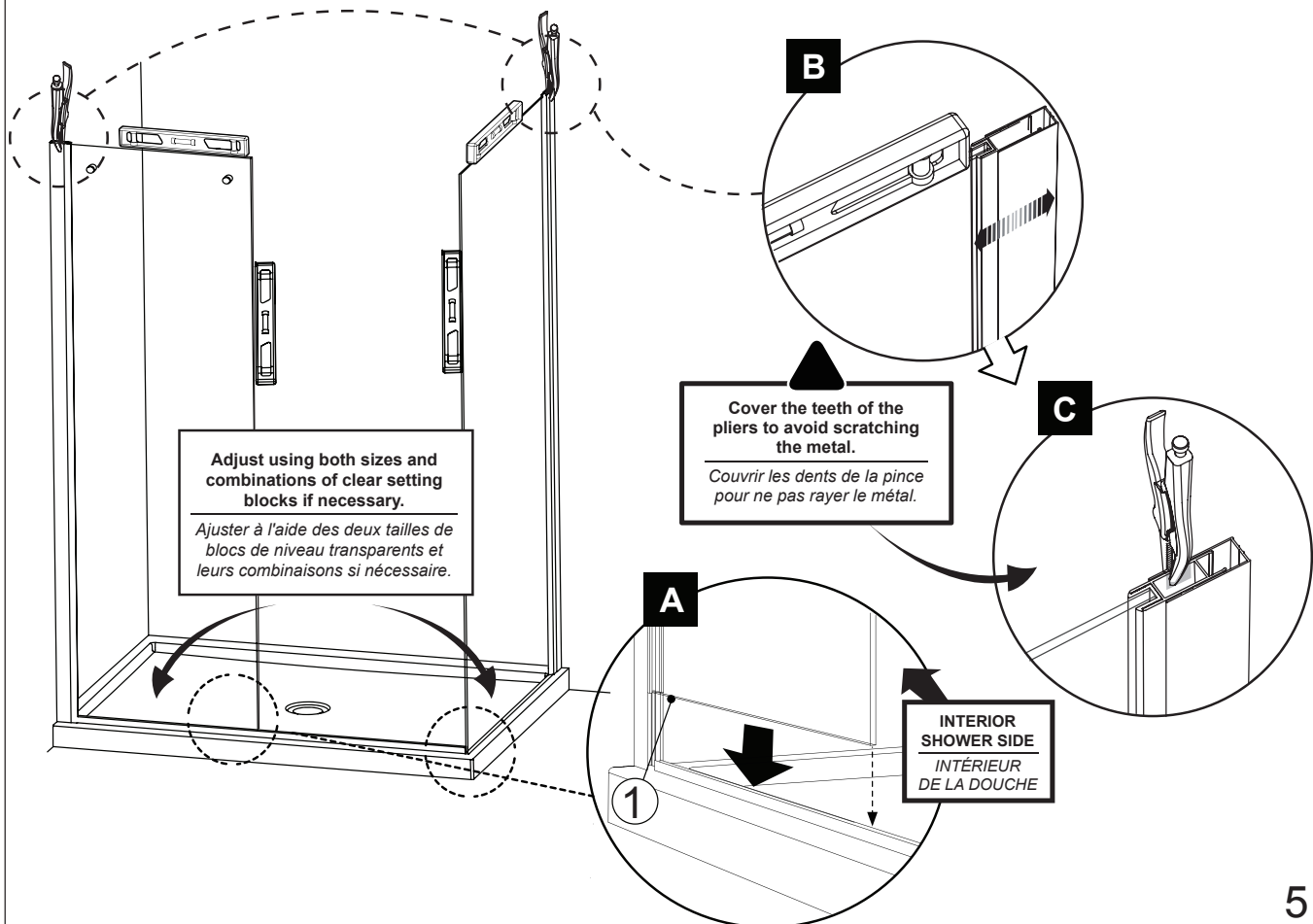
Step 4 / Étape 4



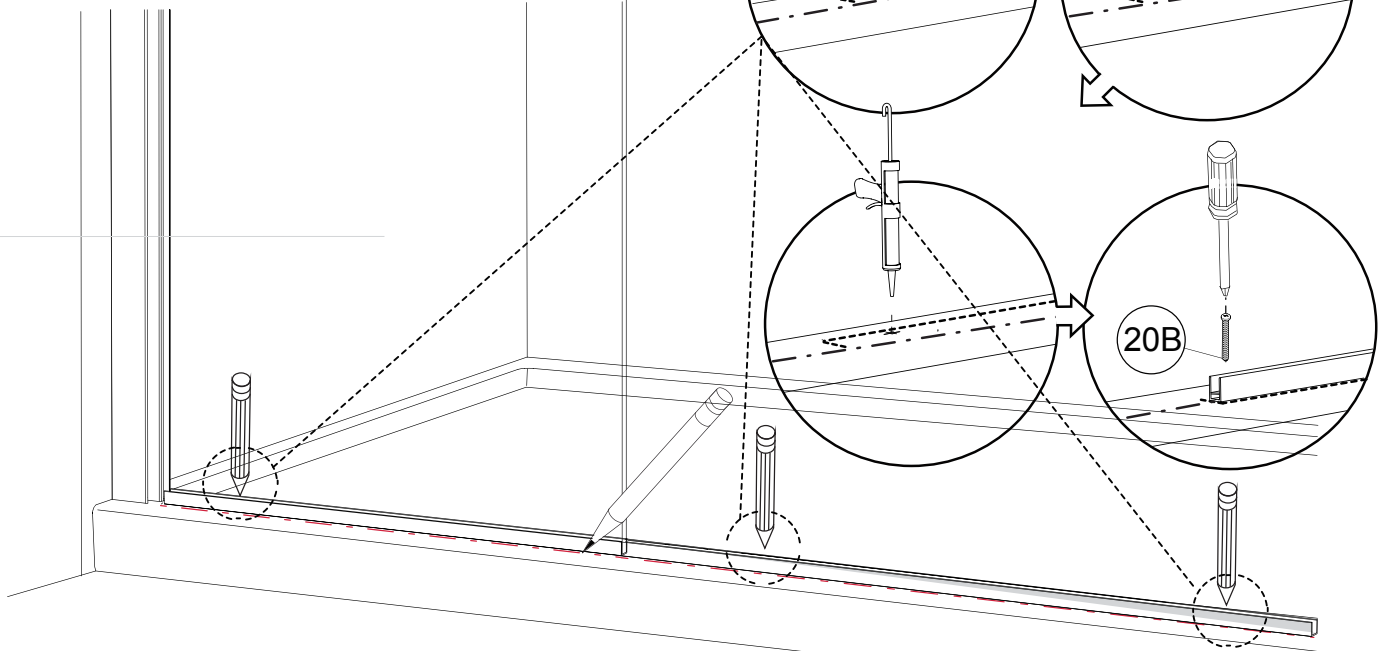
Step 5 / Étape 5



Step 6 / Étape 6

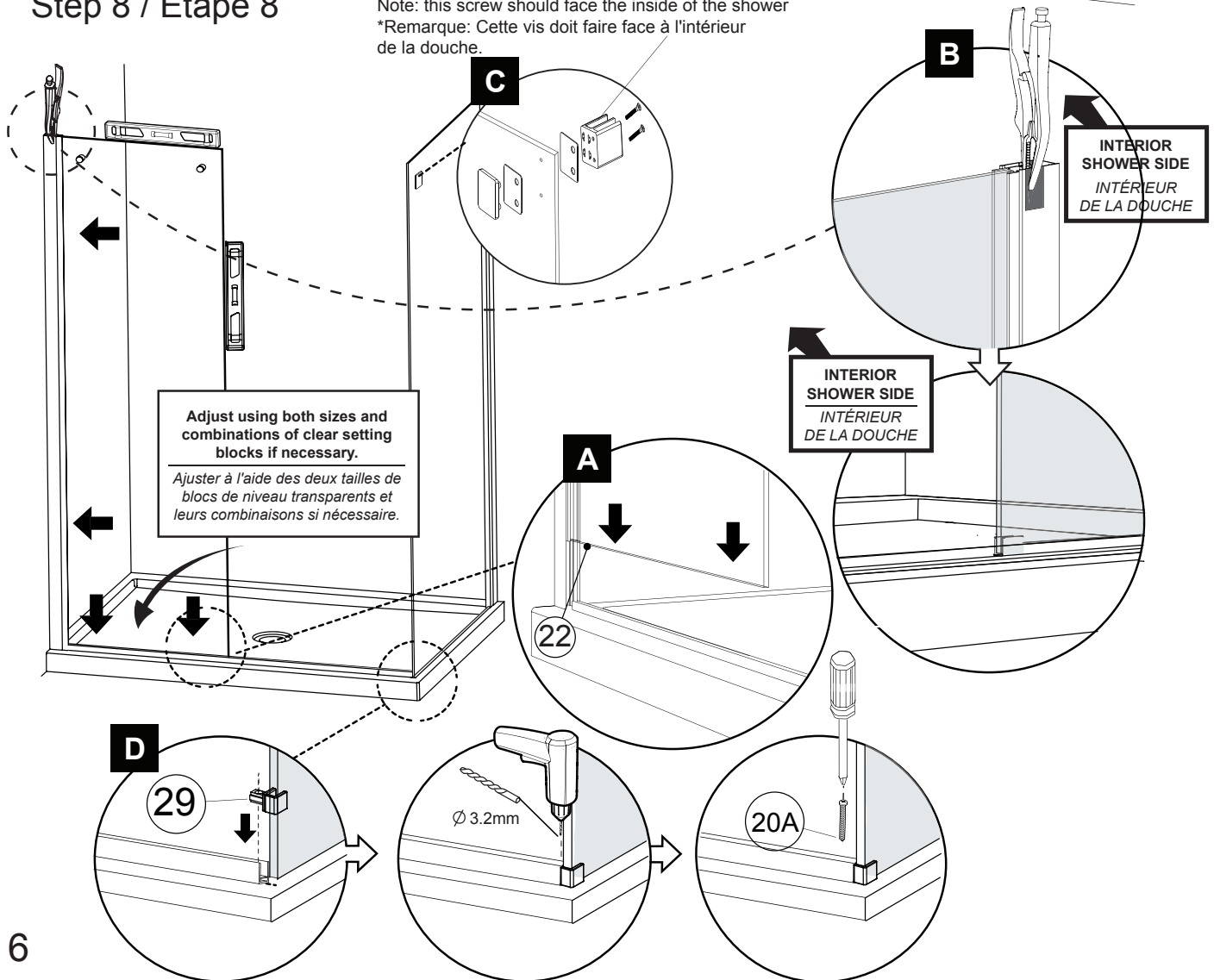


Step 7 / Étape 7

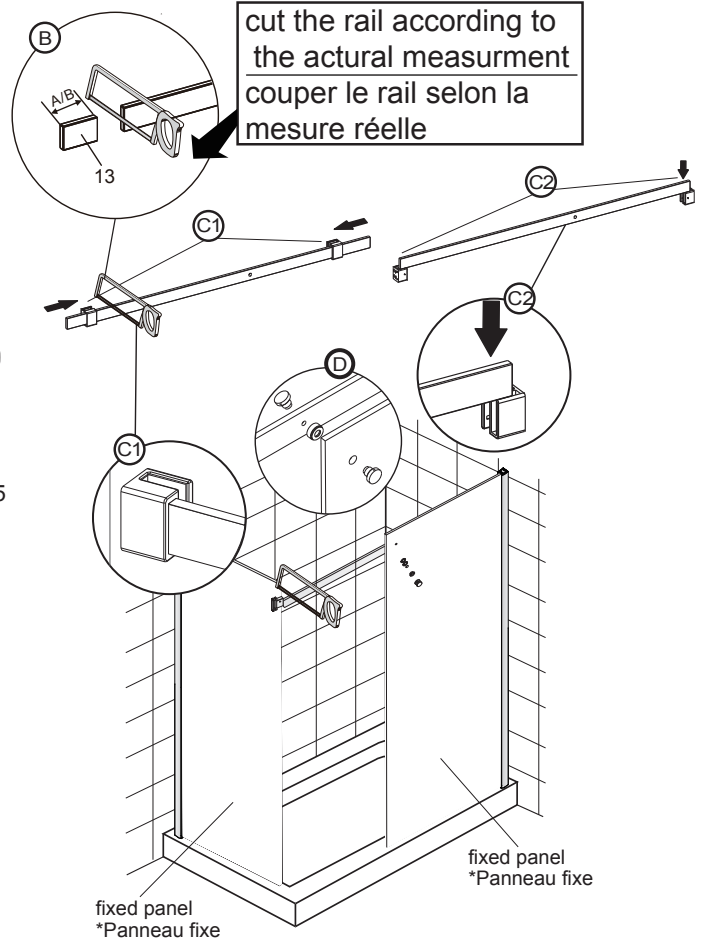
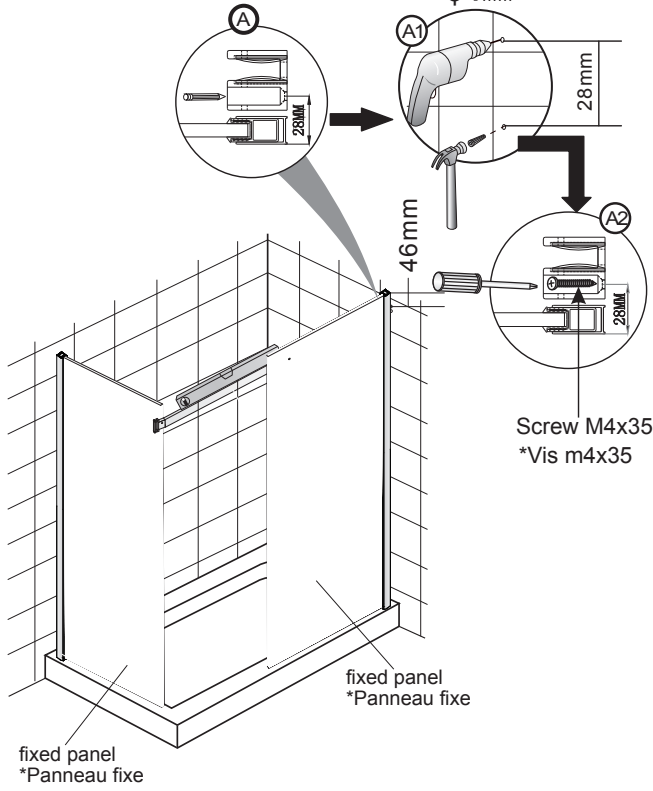


Step 8 / Étape 8

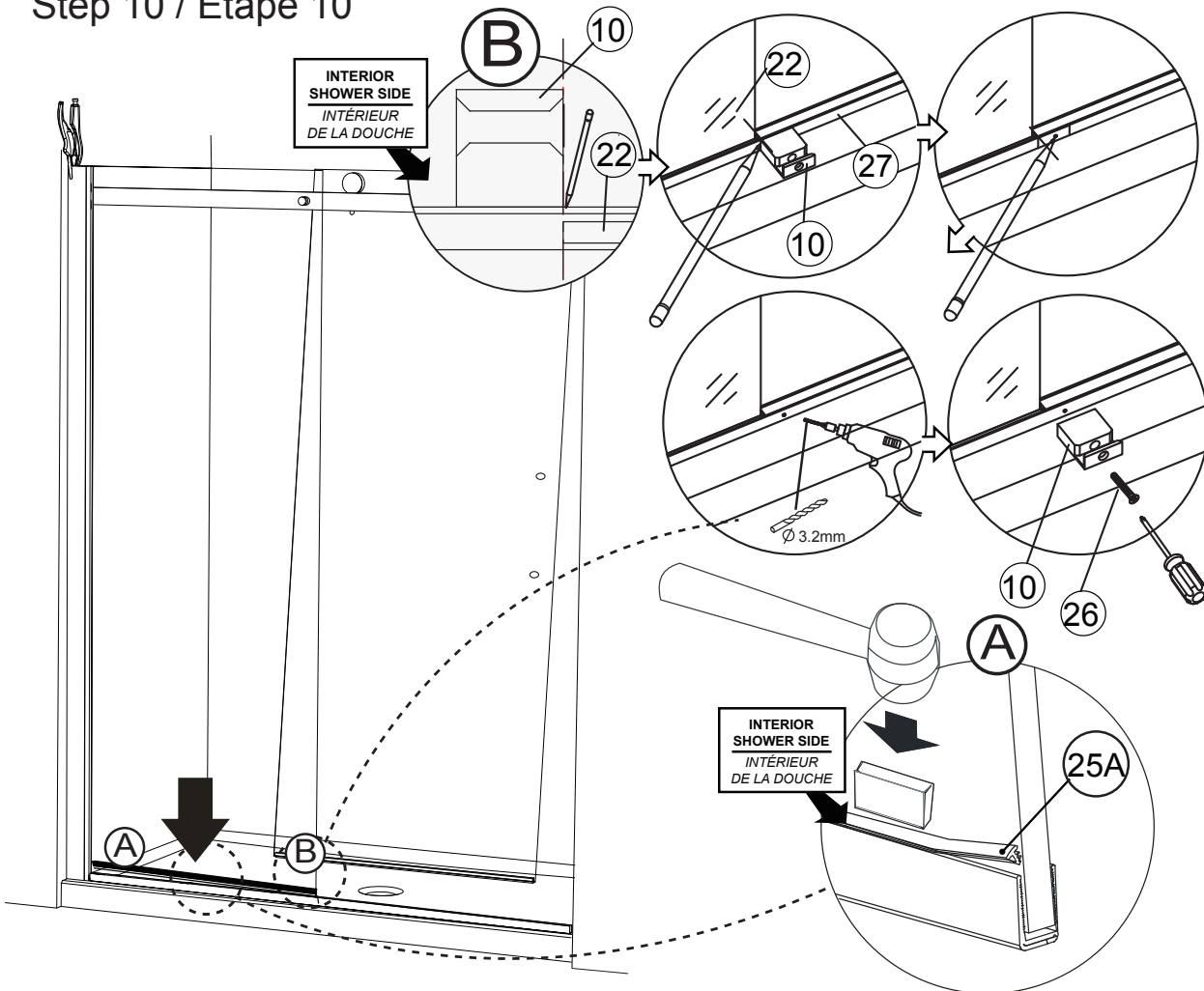
Note: this screw should face the inside of the shower
 *Remarque: Cette vis doit faire face à l'intérieur
 de la douche.



Step 9 / Étape 9

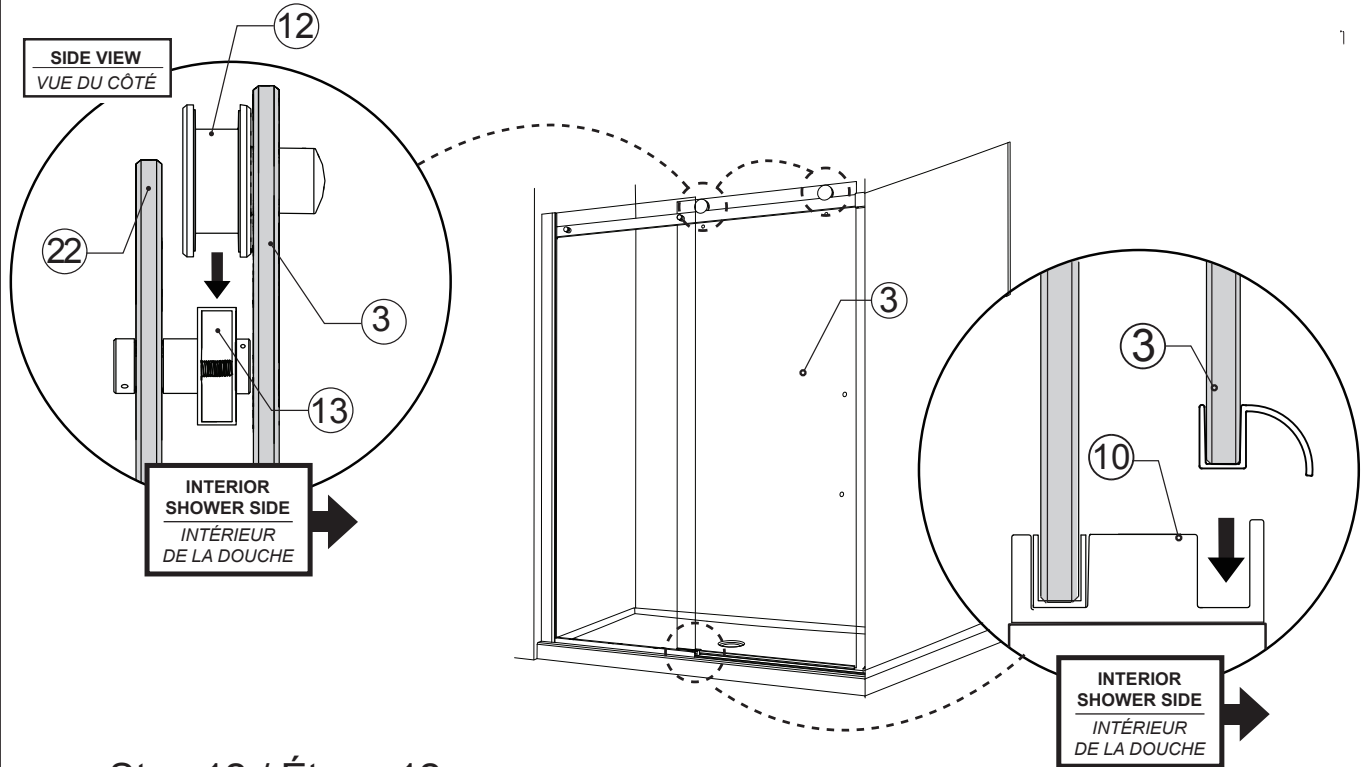


Step 10 / Étape 10



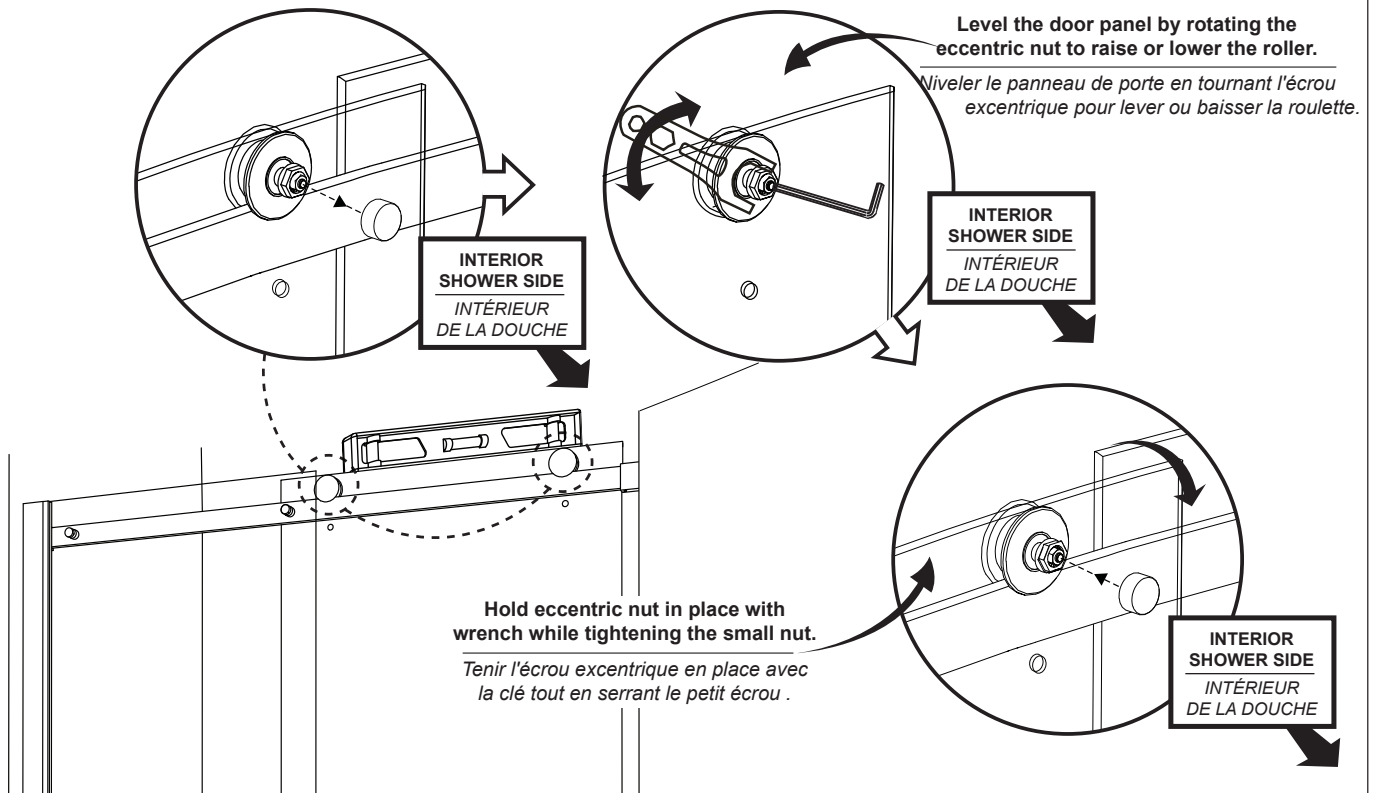
Step 11 / Étape 11

INSTALL THE DOOR PANEL
INSTALLER LE PANNEAU DE PORTE

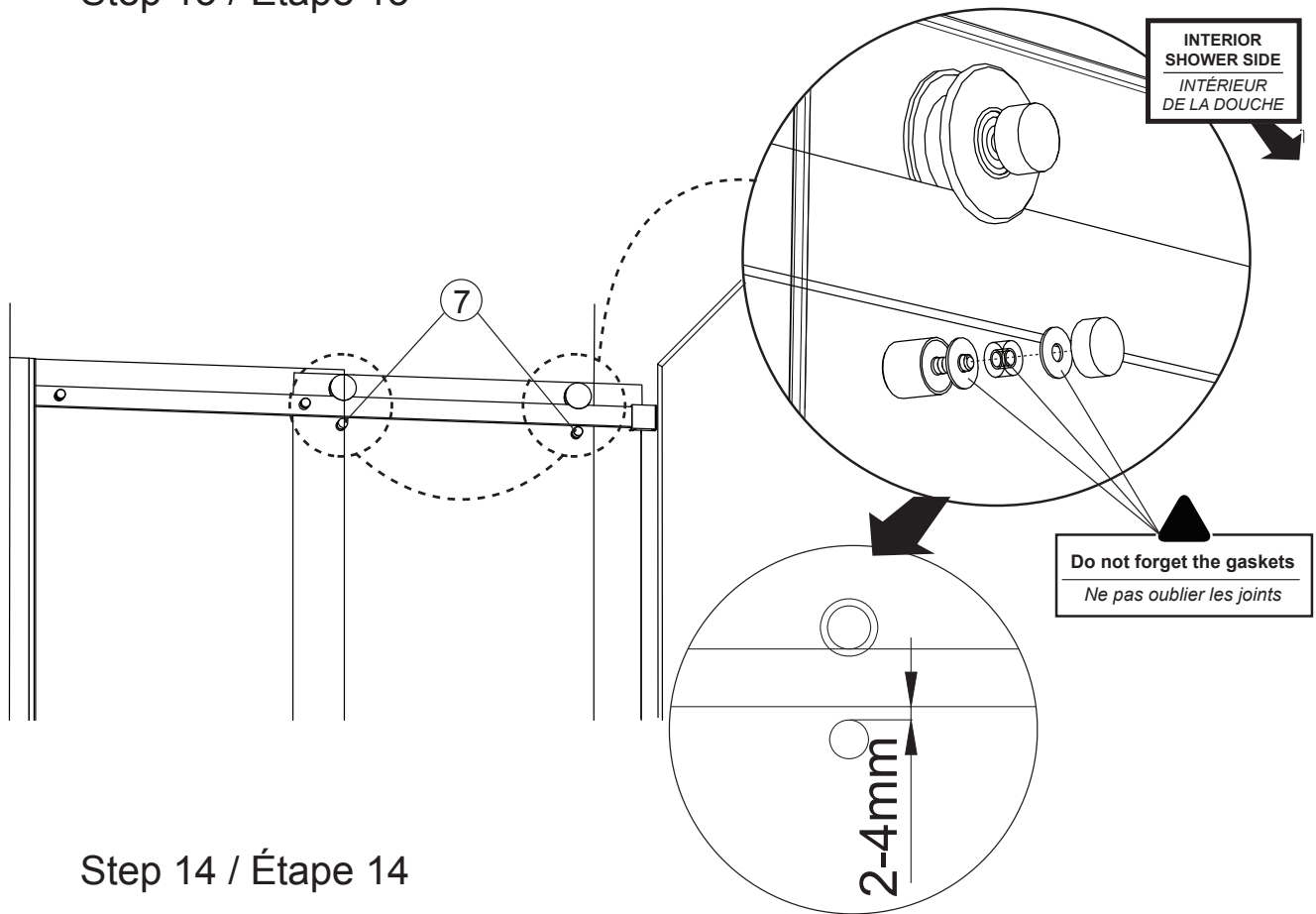


Step 12 / Étape 12

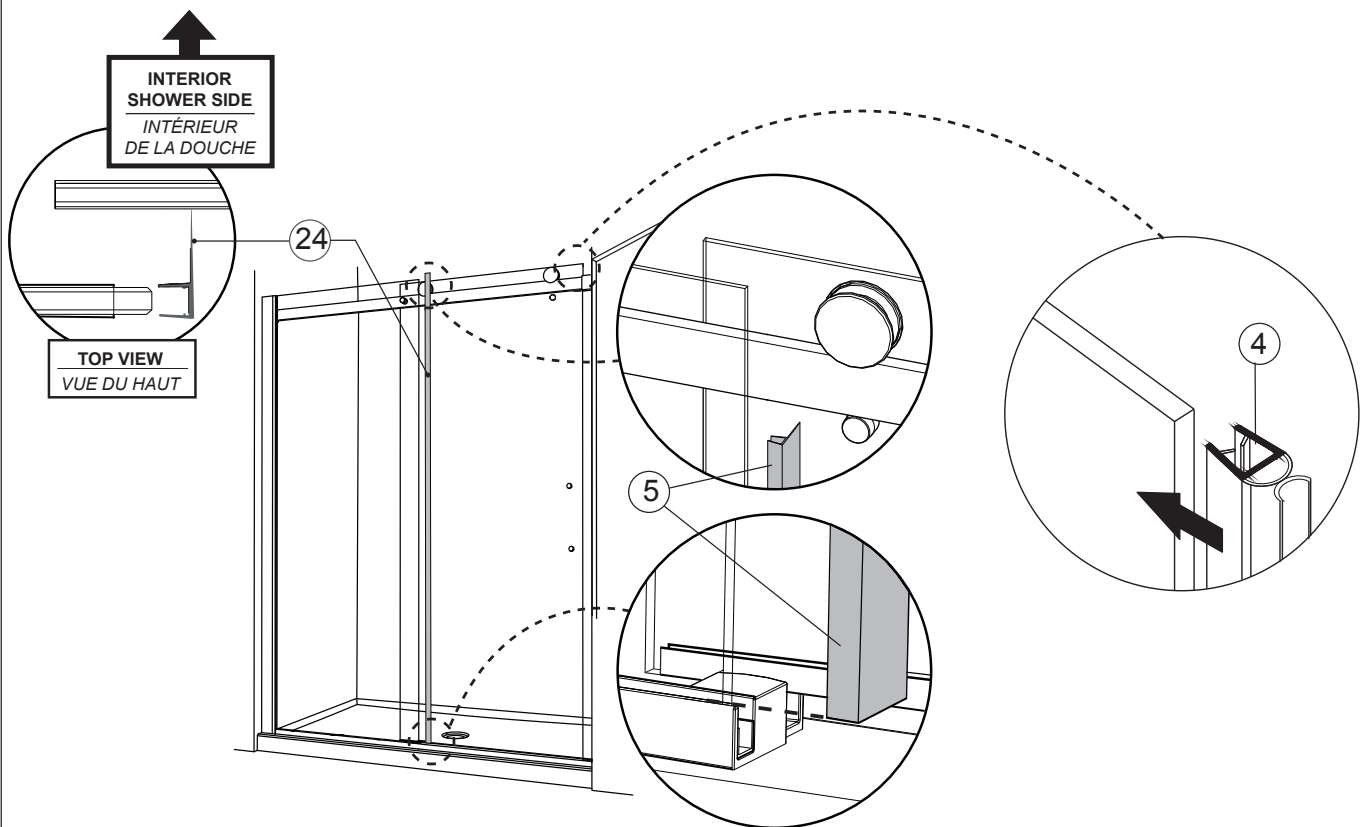
LEVEL THE DOOR PANEL AND ADJUST THE ROLLERS IF NECESSARY
NIVELER LE PANNEAU DE PORTE AJUSTER LES ROULETTES SI NÉCESSAIRE



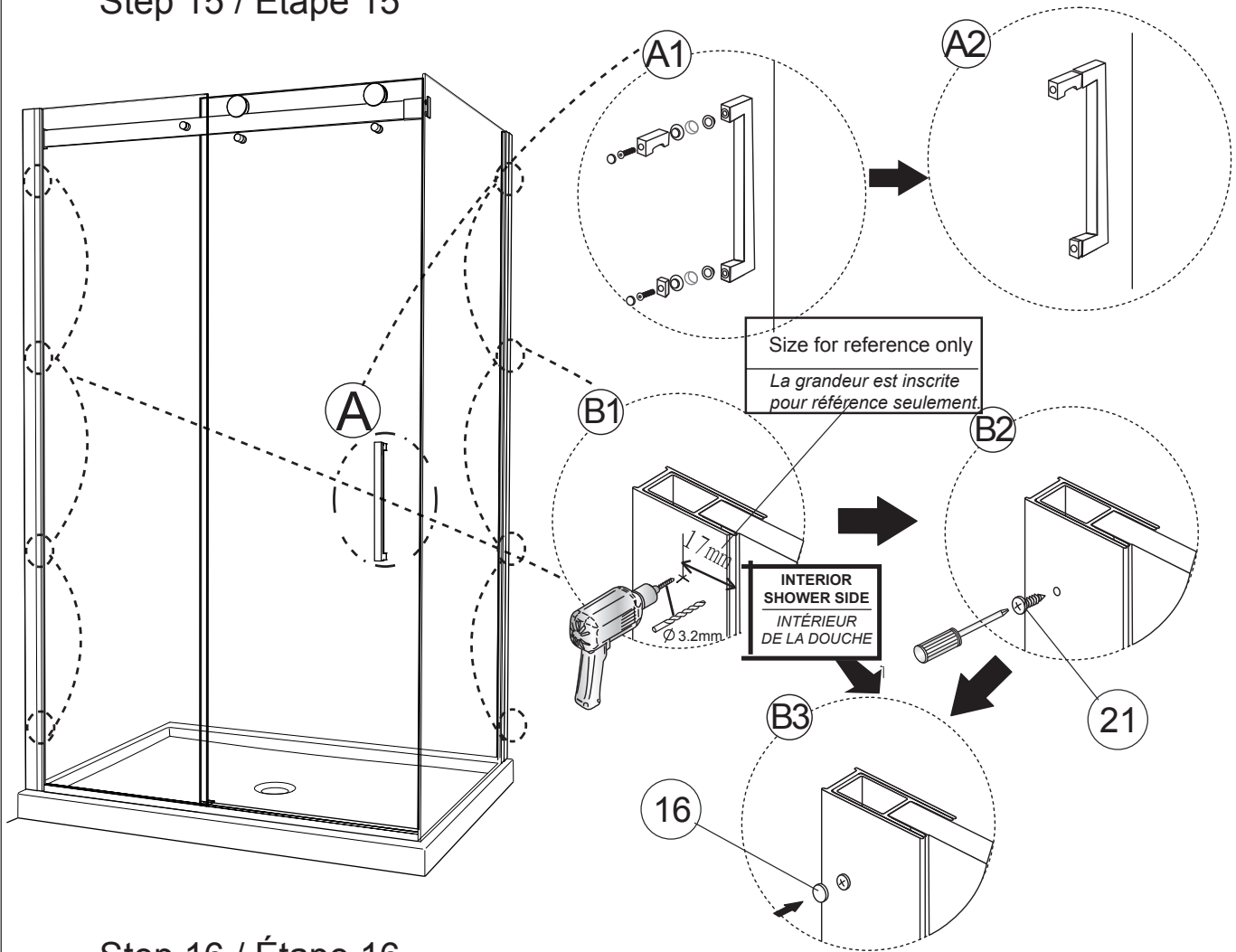
Step 13 / Étape 13



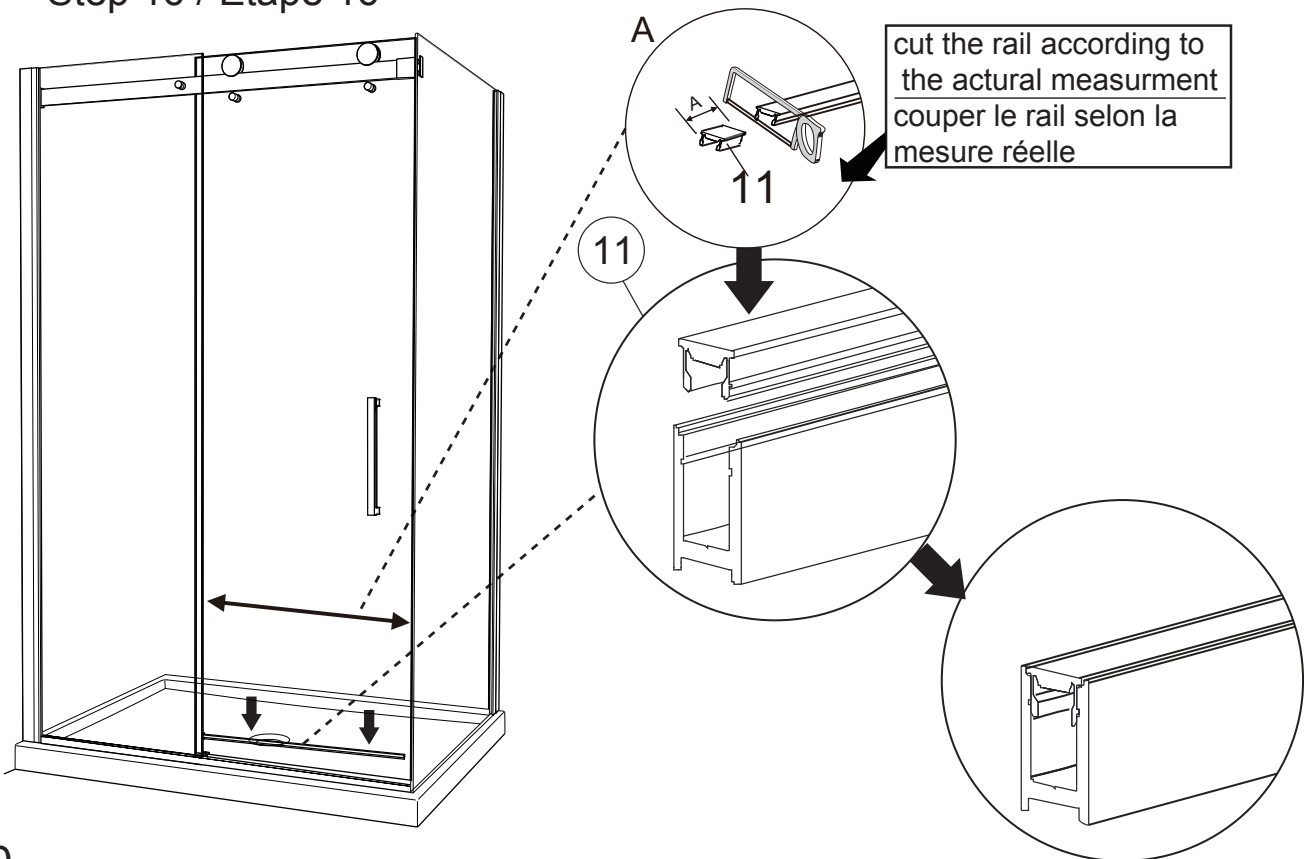
Step 14 / Étape 14



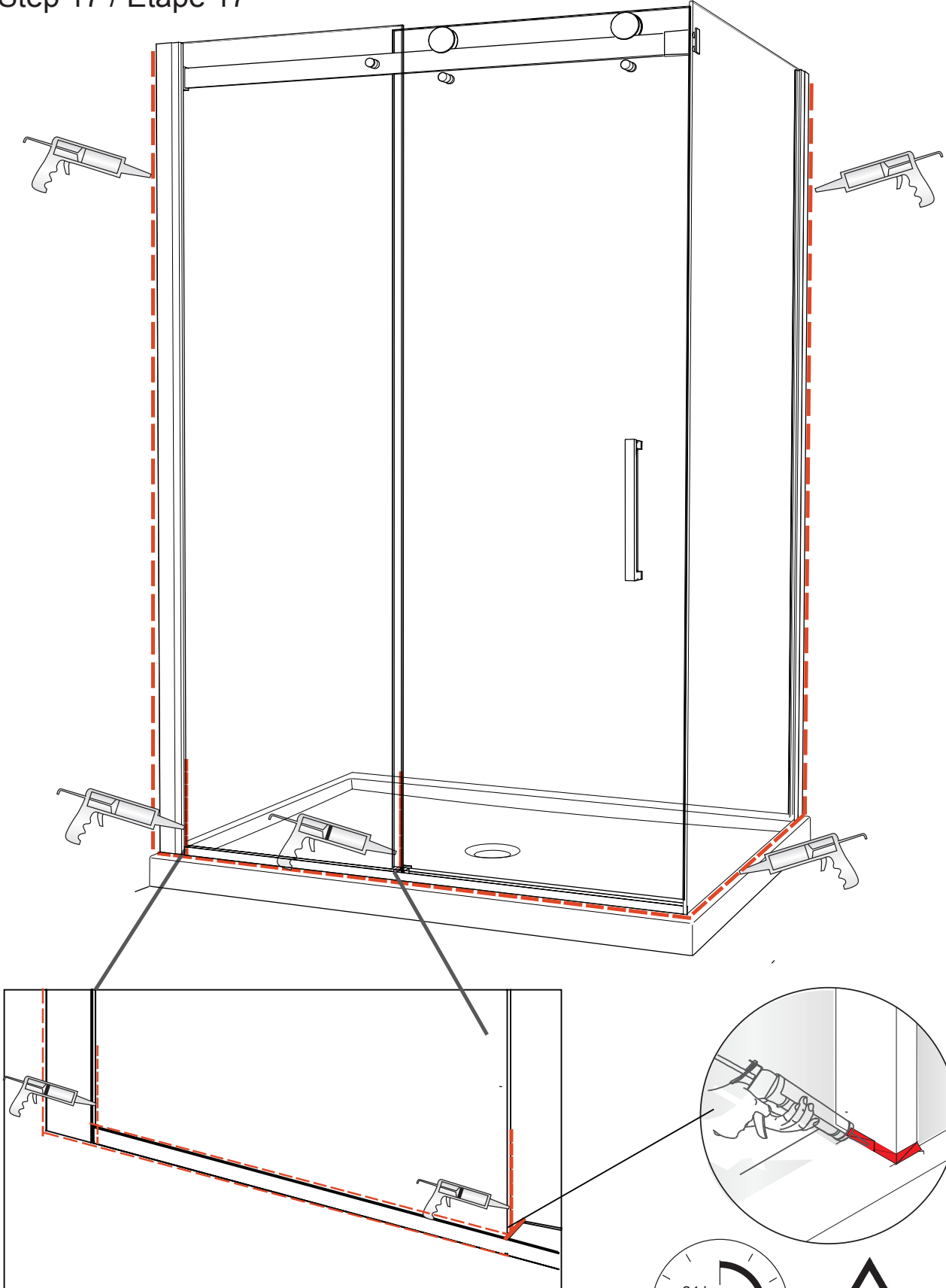
Step 15 / Étape 15



Step 16 / Étape 16



Step 17 / Étape 17



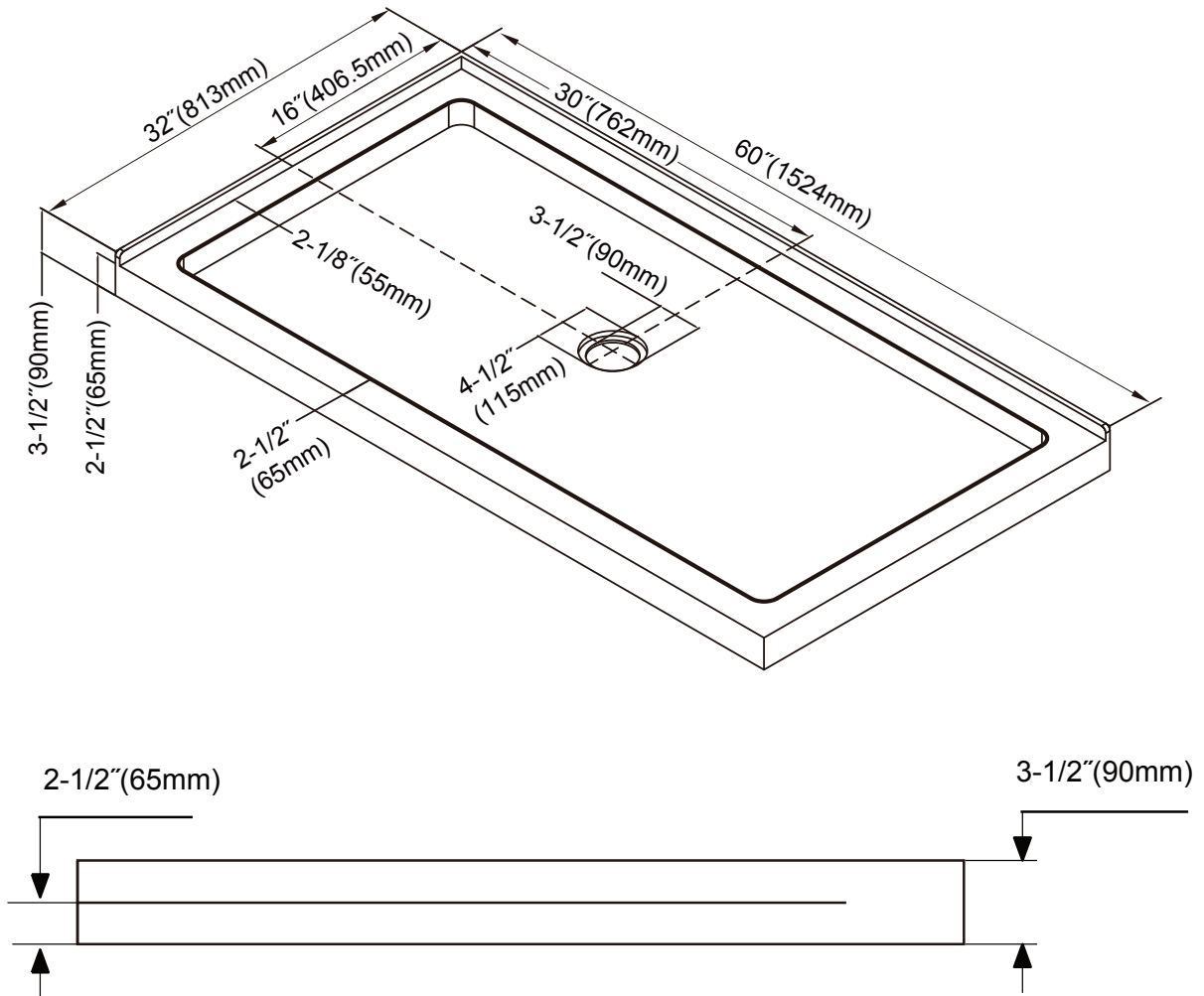
Allow 24 hours for silicone to dry before use.
*Attendez 24 heures pour que le silicone soit sec avant utilisation.



Shower Base Installation Manual

Base de douche Manuel d'installation

BS-RT513260L



● IMPORTANT / IMPORTANT

1. Read this manual carefully and completely before proceeding.

* Lisez attentivement ce manuel au complet avant de continuer.

2. It is recommended that you wear safety glasses at all times during the installation

* Il est recommandé de porter des lunettes de sécurité en tout temps lors de l'installation

3. Prior to installation of base, all framing and plumbing work must be completed in accordance with this instruction sheet. For renovation work, existing shower surfaces must be removed to accommodate framing requirements. Ensure that outer walls are properly insulated, and that a vapor barrier has been installed in accordance with established building codes.

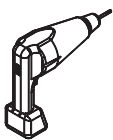
* Avant l'installation de la base, toute la charpente et les travaux de plomberie doivent être complétés conformément à la présente feuille d'instruction. Pour les travaux de rénovation, les surfaces murales existantes doivent être enlevées pour installer le cadrage exigé. Assurez-vous que les murs extérieurs sont isolés correctement et que le pare-vapeur a été installé conformément aux codes du bâtiment.

● Care for your Acrylic Shower Base / Prenez soin de votre Base de douche en acrylique

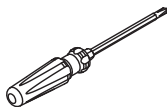
In order to protect the acrylic surface of your base, never use scouring powder pads or other strong solvent. Only clean with a mild detergent diluted in water or a detergent formulated specifically for acrylic.

Afin de protéger la surface en acrylique de votre base, ne jamais utiliser de tampons à récurer avec poudre ou tout autre solvant fort. Nettoyez avec un détergent doux dilué dans de l'eau ou un détergent formulé spécifiquement pour l'acrylique.

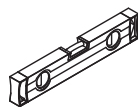
OUTILS ET MATÉRIAUX REQUIS / TOOLS AND MATERIALS REQUIRED



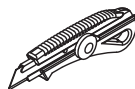
PERCEUSE
DRILL



TOURNEVIS
SCREWDR



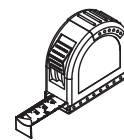
NIVEAU
LEVEL



COUTEAU DE PRECISION
PRECISION KNIFE



SILICONE
SILICONE



RUBAN À MESURER
MEASURING TAPE



CRAYON
PENCIL



FORETS: 1/8"
DRILL BITS: 1/8"



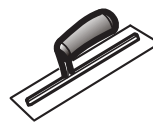
ESSUIE-TOUR
TOWELS



MORTIER
MORTAR



CALE
SHIM



TRUELLE
TROWEL



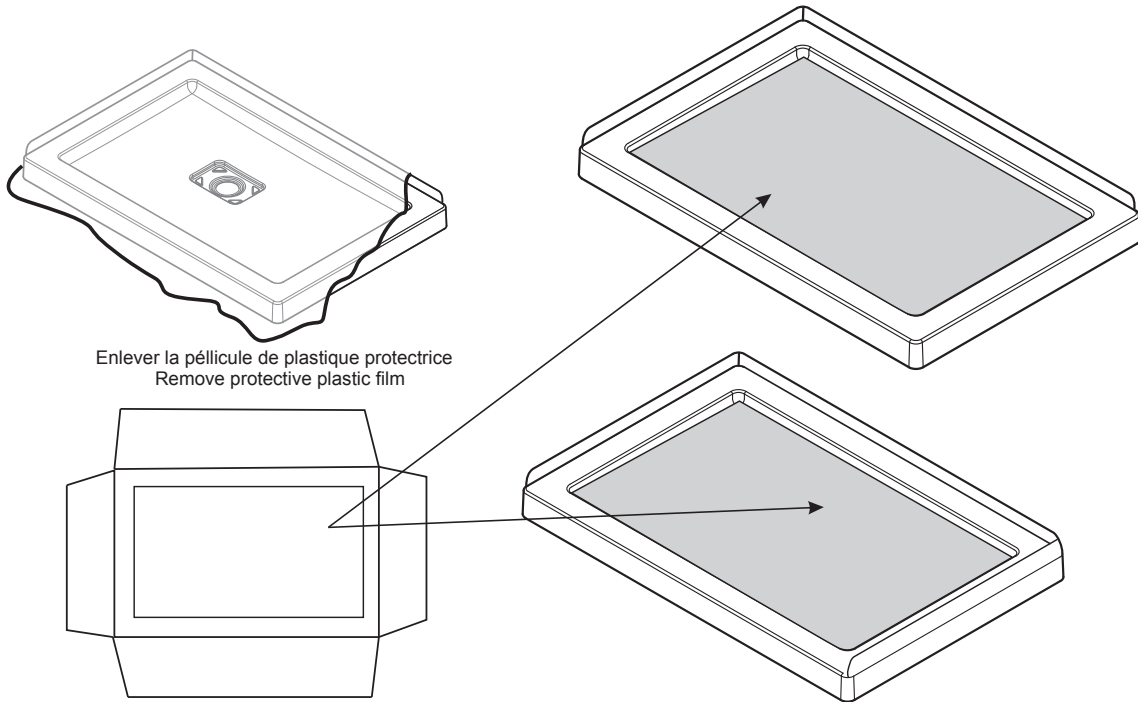
ÉQUERRE
SET SQUARE



MAILLET
MALLET

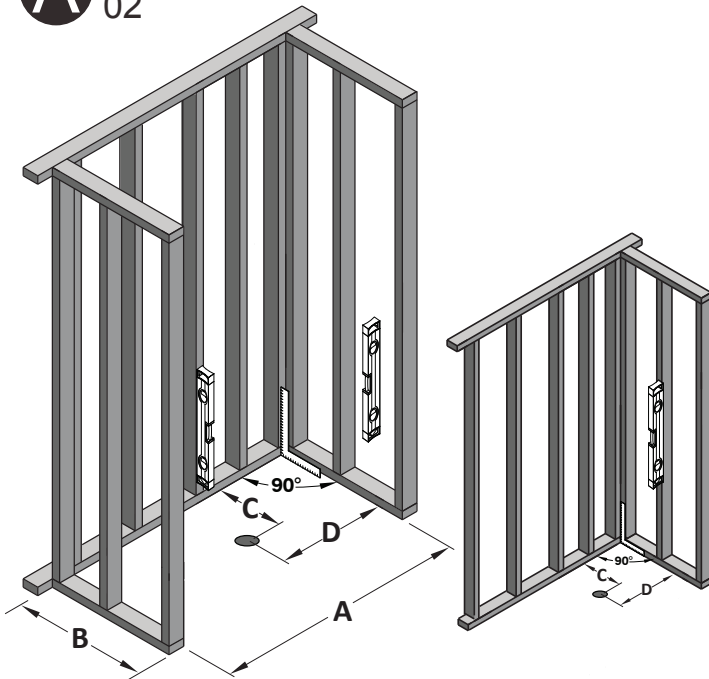
INSTALLATION BASE / BASE INSTALLATION

A 01

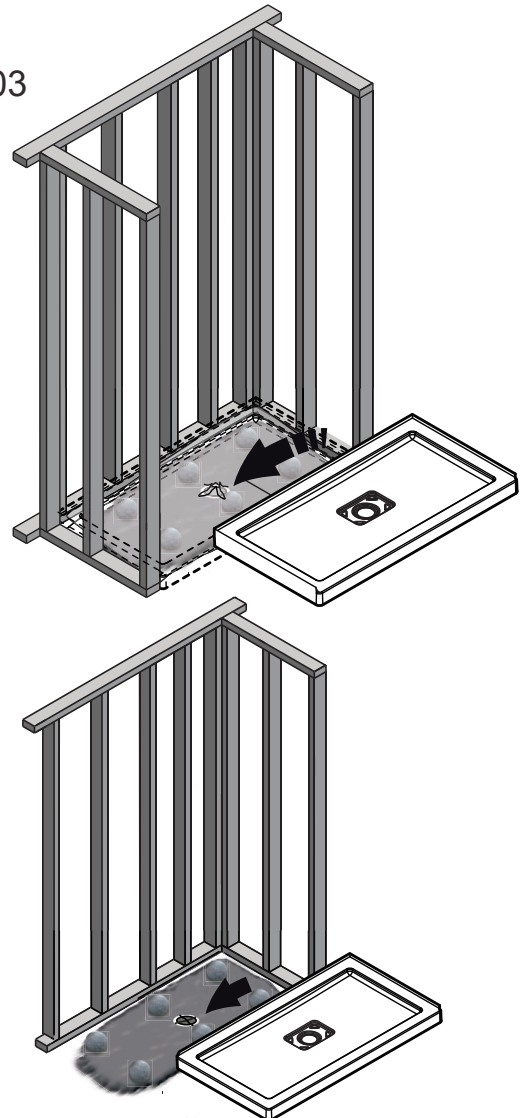


SUITE / CONTINUED

A 02

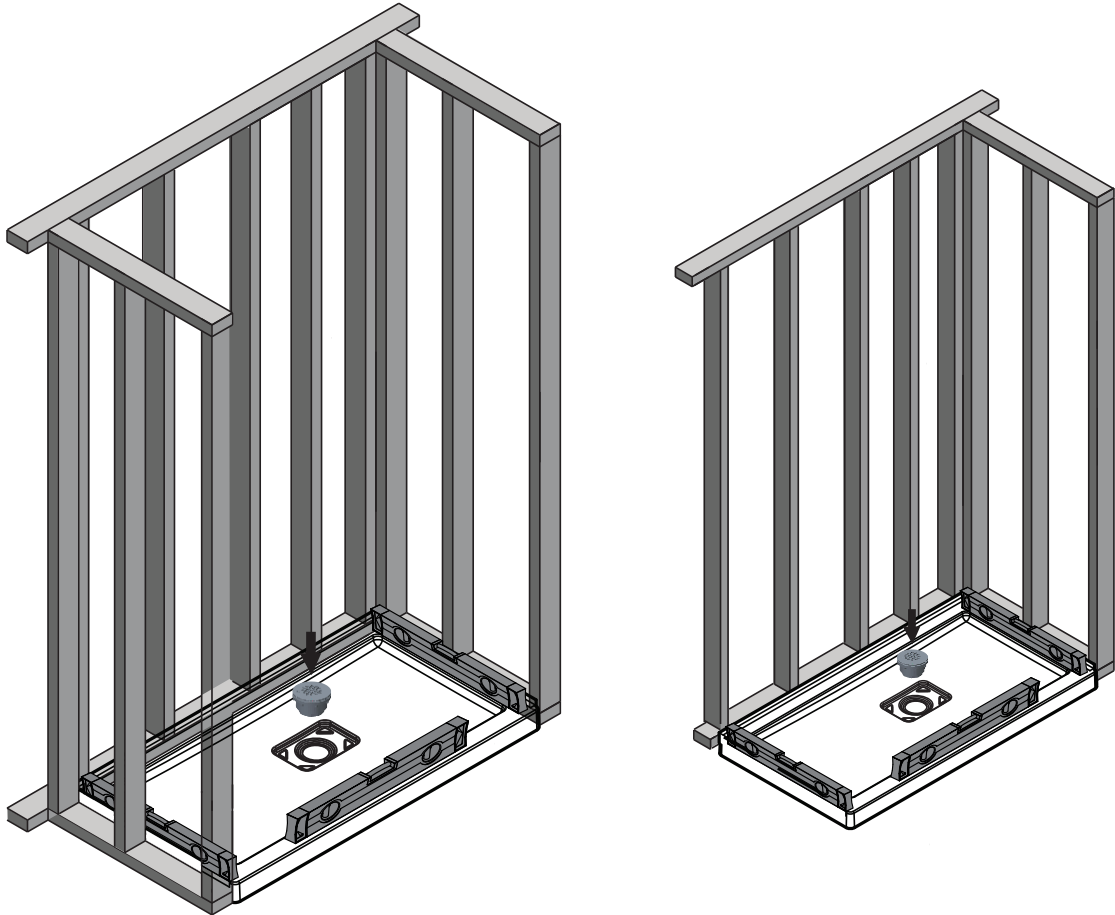


A 03



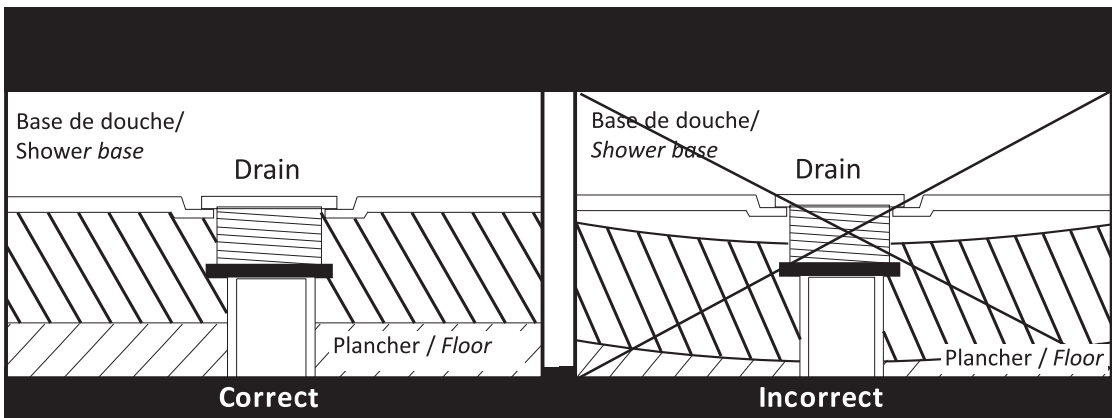
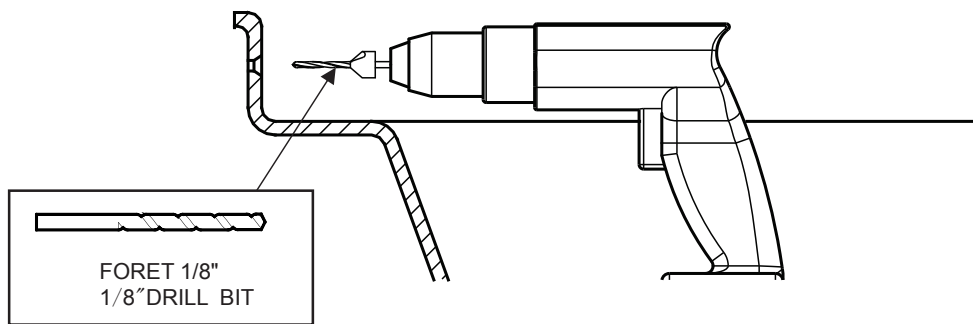
SUITE / CONTINUED

A 04



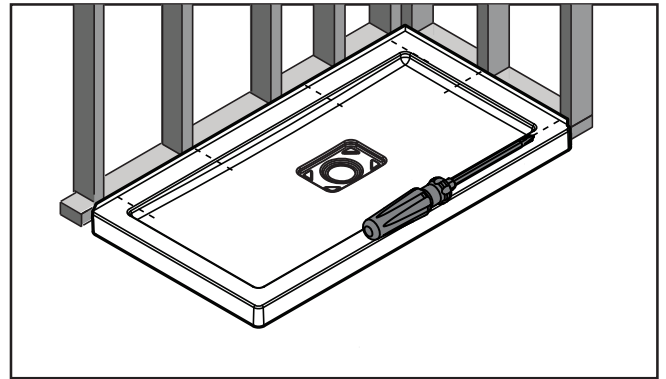
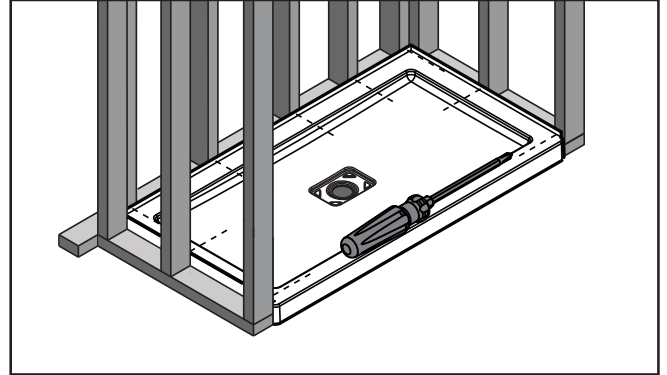
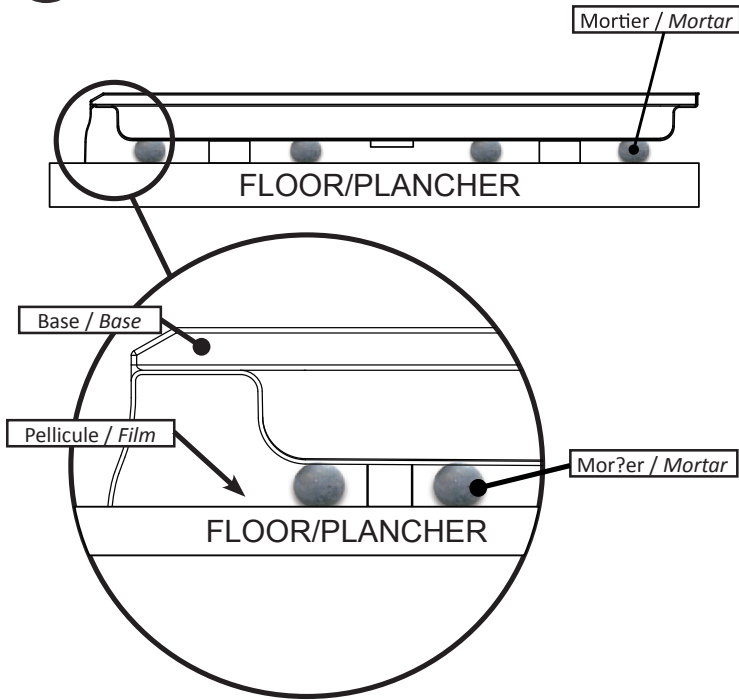
SUITE / CONTINUED

A 05



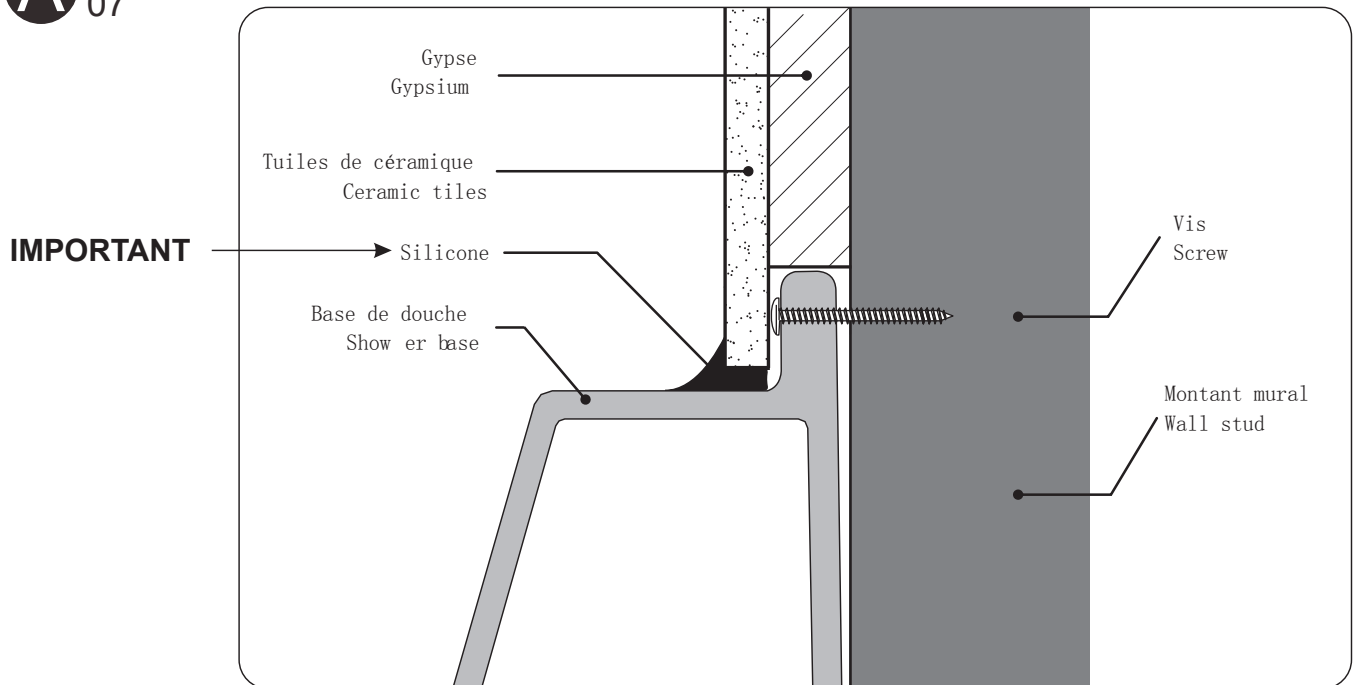
SUITE / CONTINUED

A 06



SUITE / CONTINUED

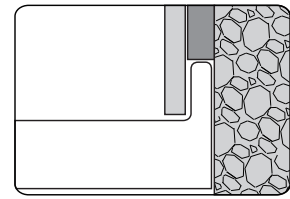
A 07



VUE SECTIONNELLE / SIDE SECTION VIEW

SUITE / CONTINUED

20~30mm

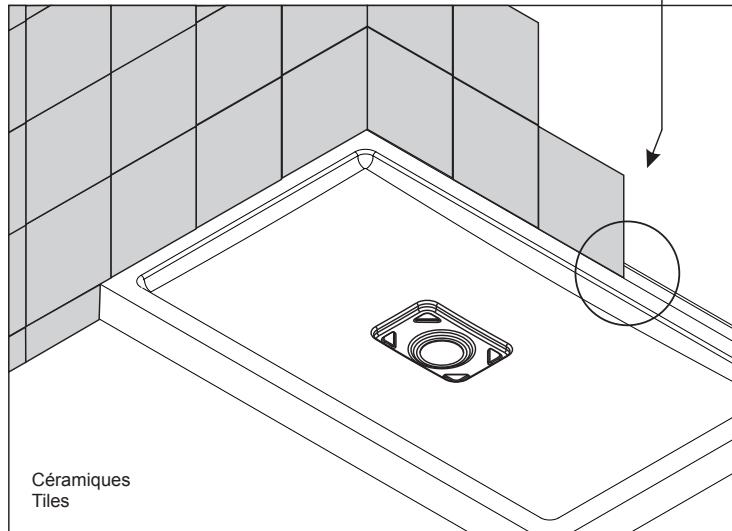


ATTENTION !

Attendez 24h avant d'installer votre porte de douche, afin de permettre au mortier et à la finition de sécher complètement.

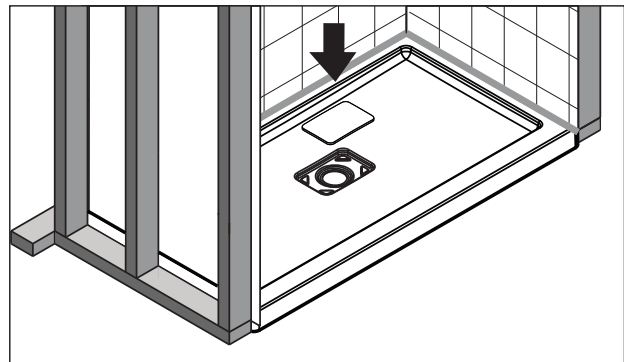
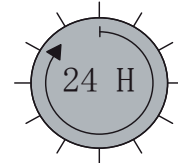
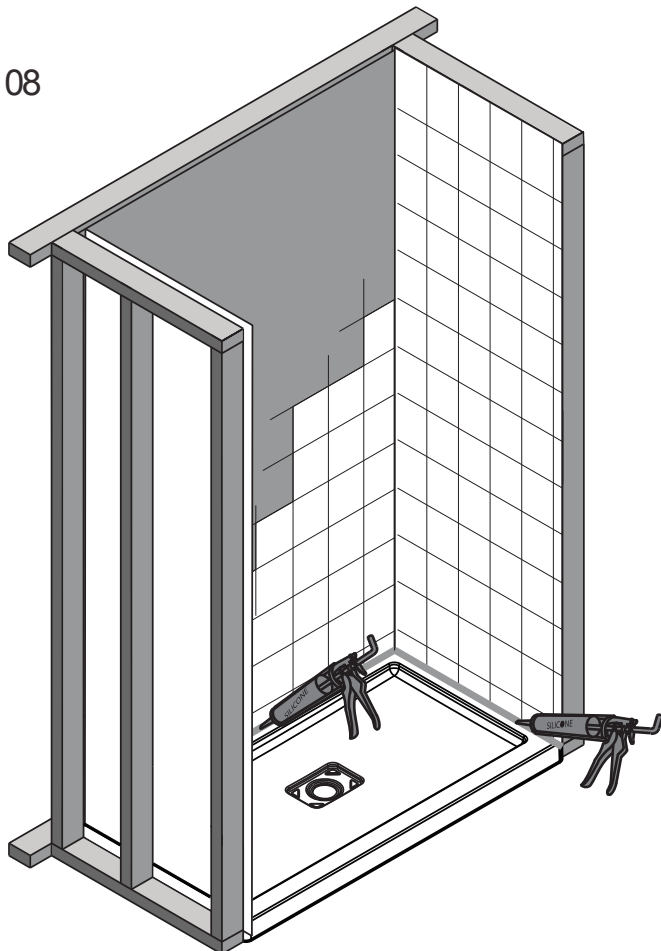
WARNING !

Wait 24h before proceeding with the installation of the shower door. This will ensure that the finish and mortar is dry.



SUITE / CONTINUED

A 08



LIMITED WARRANTY

By choosing a NADOLI product, a leader in the plumbing industry, you are sure to make the right choice. On top of the quality materials that are used to make their products, NADOLI's advanced manufacturing processes also benefit its products' quality and longevity. To attest to this, they decided to offer their customers a beneficial warranty.

We certify that our products will meet your needs with their style, but also with their manufacturing quality. To make sure that they are reliable and safe, each product was carefully inspected, tested and approved during the quality control process that is in place.

To whom does this warranty apply?

NADOLI offers a **10-year limited warranty on shower bases and doors** from the date of purchase, exclusive to the first buyer as long as he/she resides in the same property. The warranty is intended for residential and/or domestic use.

Care instructions

Clean the product with water and a mild detergent. Abrasive or corrosive cleaners, steel wool, acetone, dry cleaning products or ammonia compounds must never be used to clean the product. If a shower mat is used, it must be removed right after each use. We recommend the use of cleaning products that are made for acrylic specifically.

What is covered by the warranty?

	1 Year*	10 Years*
Bases and walls	Drain, drain cover, polypropylene and PVC	Acrylic and fiberglass against manufacturing defects
Shower doors	Wheels, handles, diverter, screws, rails, towel bars and guide	Tempered glass

*From the date of purchase.

Should there be any manufacturing defects that are not covered by the warranty, the product will need to be inspected prior to following through with the claim. Without that verification, the brand will assume no charge and/or responsibility.

What are the exclusions?

This warranty is applicable on all NADOLI products purchased on or after January 1st, 2018.

The warranty doesn't apply if the product is damaged as a result of misuse, overuse or non-residential use, neglect, lack of maintenance, or the use of corrosive or abrasive products, regardless of the person who did those damages. The warranty does not cover shipping and labour costs. The warranty does not apply to the normal tear and wear of the goods.

The warranty doesn't cover the damages caused by the acts of God or breakage resulting from a shock or mishandling, regardless of the part played by the buyer or the installer. It also excludes the damages caused by an improper installation.

NADOLI doesn't cover damages caused by a water leak, even if they result directly or indirectly from a product defect, except where the applicable legislation does not allow any exclusion or limitation following indirect or consequential damages.

It is fair to say that if the product has a manufacturing defect, it will show as soon as it is installed or shortly after. However, a leak caused by an improper installation could happen a long time after. Therefore, it is strongly advised to have it done by a professional.

All warranty claims must include the invoice copy.

Should a part or product component be defective or the finish damaged following a normal domestic and residential use, NADOLI commits to replacing the defective part(s) to the first buyer only. NADOLI could also, in its sole discretion, commit to offer a full replacement. No indemnity shall be claimed for loss of enjoyment of life, loss of income or losses caused by water.

GARANTIE LIMITÉE

NADOLI vous remercie de la confiance que vous lui avez témoignée en achetant un de ses produits et vous félicite pour votre nouvelle acquisition. NADOLI s'impose comme un des leaders dans l'industrie de la plomberie et offre, à travers l'Amérique du Nord, une large gamme de produits qui vous charmera.

La compagnie vous assure que cette gamme de produits saura satisfaire vos besoins, en partie grâce à sa fabrication et à son style. De plus, le produit est testé, approuvé et soigneusement vérifié pour une utilisation fiable.

À qui la garantie s'applique-t-elle?

NADOLI offre une **garantie limitée de 10 ans sur les bases et portes de douche**, à partir de la date d'achat, au premier acheteur, tant et aussi longtemps qu'il réside la propriété. La garantie est destinée à un usage résidentiel et/ou domestique.

Consignes d'entretien

Nettoyer la surface à l'aide d'un détergent doux et de l'eau. Ne jamais utiliser de détergents abrasifs ou corrosifs, de tampons de laine d'acier, d'acétone, de produits de nettoyage à sec ou de composés d'ammoniac sur les surfaces. Si un tapis est utilisé, il doit être enlevé immédiatement après chaque utilisation. L'utilisation d'un nettoyeur spécialement formulé pour l'acrylique est recommandée.

Que couvre la garantie?

	1 an*	10 ans*
Bases et murs	Drain, couvre-drain, polypropylène et PVC	Acrylique et fibre de verre contre tout défaut de fabrication
Portes de douche	Roulettes, poignées, déflecteur d'eau, vis, rails, barre à serviette, guide	Verre trempé

*À partir de la date d'achat

S'il y a des défauts de fabrication couverts par la garantie, le produit devra être inspecté avant de donner suite à toute réclamation. Sans cette vérification, aucun frais et/ou responsabilité ne seront assumés par la marque.

Quelles sont les exclusions?

Cette garantie est applicable pour tous les produits NADOLI achetés en date du 1^{er} janvier 2018 ou après.

La garantie ne s'applique pas si les dommages au produit résultent d'une utilisation non-conforme, d'un usage abusif ou non résidentiel, de négligence, d'un manque d'entretien, ou en raison de l'utilisation de produits corrosifs ou abrasifs et ce, peu importe qui est responsable de ces dommages. La garantie ne couvre pas les frais d'expédition et de main-d'œuvre. NADOLI ne garantit pas l'usure normale des composantes.

La garantie ne couvre pas les dommages causés par les actes de Dieu ou les bris résultant d'un choc ou d'une mauvaise manutention. Elle exclut aussi les dommages qui résultent d'une mauvaise installation.

D'emblée, NADOLI ne couvre jamais les dommages aux biens causés par une fuite d'eau, que ceux-ci soient directement ou indirectement liés à un défaut du produit, sauf là où la législation applicable ne permet aucune exclusion ou limitation suite à des dommages indirects ou consécutifs.

Il est juste de préciser, s'il y a présence d'un défaut de fabrication sur le produit, il se manifestera dès l'installation ou peu de temps après. Par contre, si une fuite est causée par une mauvaise installation, elle ne pourra survenir que beaucoup plus tard. Il est donc fortement recommandé de faire appel à un professionnel.

Toute demande de réclamation de garantie doit être accompagnée d'une copie de la facture.

Si une pièce ou composante du produit est défectueuse ou si le fini est endommagé, et ce dans le cadre d'un usage domestique et résidentiel normal, NADOLI s'engage à remplacer, uniquement au premier acheteur, la ou les composantes défectueuses, ou à son entière discrétion, à fournir une nouvelle base ou porte de douche. Aucune indemnité ne pourra être réclamée suite à la perte de jouissance de la vie, à la perte de revenu ou aux pertes causées par l'eau.