

LIMITED WARRANTY

By choosing a product from KEBO, a leader in the plumbing industry distributed all across North America, you are sure to make the right choice. On top of the quality materials that are used to make their products, KEBO's advanced manufacturing process, commitment to product quality and longevity. To attest to this, they decided to offer their customer a beneficial warranty. KEBO certifies that its products will meet your needs with their style, but also with their manufacturing quality. To make sure that they are reliable and safe, each product was carefully inspected, tested and approved during the quality control process that is in place.

To whom does this warranty apply?

KEBO offers a 25-year limited warranty from the date of purchase, exclusive to the first buyer as long as he/she resides in the same property. The warranty only applies to single-hole, 4", 5", ballbath, tub-shower, kitchen and shower faucets. The warranty is intended for residential and/or domestic use.

Care instructions

Clean the product using water and a mild detergent. Abrasive or corrosive cleaners and cleaners that contain ammonia compounds or solvents must never be used to clean the product as they can alter the finish.

What is covered by the warranty?

1 Year*	5 Years*	25 Years*
Finishes Black, white, brass, old copper, gold, midnight bronze against manufacturing defects	—	Chrome, nickel and brass, steel against manufacturing defects
Cartridges and balancing spoons Plastic cartridges and balancing spoons Hand showers, flexible hoses, handshower caps, handles, plates and showerheads against manufacturing defects	Thermostatic cartridges against manufacturing defects	Ceramic cartridges against manufacturing defects
Parts	—	—

*From the date of purchase.

Should there be any manufacturing defects that are not covered by the warranty, the product will need to be inspected prior to following through with the claim. Without that verification, the brand will assume no charge and/or responsibility.

What are the exclusions?

This warranty is applicable on all KEBO products purchased on or after January 1st, 2008.

The warranty doesn't apply if the product is damaged as a result of misuse, overuse or non-residential use, neglect, lack of maintenance, or the use of inappropriate cleaning products and/or harsh chemicals. The warranty does not cover shipping and labour costs. The warranty does not apply to the normal wear and tear of the goods.

In cases where the water supply is done through wells, the product's performance may be affected, which is not covered by the warranty.

The warranty doesn't cover the damages caused by the acts of God or breakage resulting from a shock or mishandling, regardless of the part played by the buyer or the installer. It also excludes the damages caused by an improper installation.

KEBO doesn't cover damages caused by a water leak, even if they result directly or indirectly from a product defect, except where the applicable legislation does not allow any exclusion or limitation following indirect or consequential damages.

It is fair to say that if the product has a manufacturing defect, it will show its age as it is installed or shortly after. However, a leak caused by an improper installation could happen a long time after. Therefore, it is strongly advised to have it done by a professional.

All warranty claims must include the invoice copy.

Should a part or product component be defective or the finish damaged following a normal domestic and residential use, KEBO commits to replacing the defective part (a) to the first buyer only. KEBO could also, in its sole discretion, commit to offer a full replacement. No indemnity shall be claimed for loss of enjoyment of life, loss of income or losses caused by water.

Rev. July 26, 2008

GARANTIE LIMITÉE

En choisissant un produit issu de la vaste sélection offerte par KEBO, leader dans l'industrie de la plomberie et distribué à travers l'Amérique du Nord, vous vous assurez de faire le bon choix. En plus des matériaux de qualité et de la technologie avancée qui permettent à nos produits d'être fiables et durables, nous avons décidé d'offrir une garantie avantageuse à nos clients. KEBO certifie donc que ses produits, surtout ses robinets, ses buses et ses pièces, ont été soigneusement inspectés, testés et approuvés lors d'un rigoureux contrôle de qualité.

À qui la garantie s'applique-t-elle?

KEBO offre une garantie limitée de 25 ans à partir de la date d'achat, exclusive au premier acheteur et tant qu'il réside dans la propriété. Cette garantie ne s'applique qu'aux robinets de bain, de bain-douche, de cuisine ainsi qu'à la robinetterie de douche. La garantie est destinée à un usage résidentiel ou domestique.

Consignes d'entretien

Pour nettoyer la robinetterie, utilisez de l'eau et un savon doux. N'utilisez jamais de produits corrosifs, abrasifs ou des produits contenant de l'ammoniac ou des solvants, car vous risqueriez d'altérer le fini.

Que couvre la garantie?

1 an*	5 ans*	25 ans*
Finis Blanc et noir, laiton antique, cuivre ancien, or et bronze minuit, et ce contre tout défaut de fabrication	—	Chrome, nickel et laiton inoxydable contre tout défaut de fabrication
Cartouches et balanciers Cartouches en plastique et balanciers	Cartouches thermostatiques contre tout défaut de fabrication	Cartouches thermostatiques contre tout défaut de fabrication
Pièces	Douchettes, flexibles, arroseurs, buses, capots, poignées et douches contre tout défaut de fabrication	—

*À partir de la date d'achat

S'il y a des défauts de fabrication couverts par la garantie, le produit devra être inspecté avant de donner suite à toute réclamation. Sans cette vérification, aucun frais et/ou responsabilité ne seront assumés par la marque.

Quelles sont les exclusions?

Cette garantie est applicable pour tous les produits KEBO achetés en date du 1^{er} janvier 2008 ou après.

La garantie ne s'applique pas si le produit est endommagé suite à une utilisation non conforme, à un usage abusif ou non résidentiel, à de la négligence, à un manque de maintenance, ou à l'utilisation de produits de nettoyage inappropriés ou de produits corrosifs. La garantie ne couvre pas les frais d'expédition et de main-d'œuvre. KEBO ne garantit pas l'usure normale des composants.

La garantie ne couvre pas les dommages causés par les actes de Dieu ou les bris résultant d'un choc ou d'une mauvaise maintenance, qu'elle soit de la part de l'installateur ou de l'utilisateur. Elle n'inclut d'autres dommages que résultant d'une mauvaise installation.

KEBO ne couvre pas les dommages aux biens causés par une fuite d'eau, que ceux-ci soient directement ou indirectement liés à un défaut du produit, sauf si ou la législation applicable ne permet aucune exclusion ou limitation suite à des dommages indirects ou consécutifs.

Il est juste de préciser que s'il y a présence d'un défaut de fabrication sur le produit, il se manifestera dès l'installation ou peu de temps après. Par contre, si une fuite est causée par une mauvaise installation, elle ne pourra survenir que beaucoup plus tard. Il est donc fortement recommandé de faire appel à un professionnel.

Toute demande de réclamation de garantie doit être accompagnée d'une copie de la facture.

Si une pièce ou composant du produit est défectueux ou si le fini est endommagé dans le cadre d'un usage domestique et résidentiel normal, KEBO s'engage à remplacer, au premier achat, leur uniformément, la ou les composantes défectueuses. KEBO pourra aussi, et ce à son entière discrétion, s'engager à fournir un remplacement complet. Aucune indemnité ne pourra être réclamée suite à une perte de puissance de la vie, à une perte de revenu ou aux pertes causées par l'eau.

Rev. 23 Juin 2008



KC-8900

PULL DOWN KITCHEN FAUCET

Single metal lever handle,
Solid brass construction,
Ceramic cartridge,
Deluxe finish,
71" Hose,
9/16" water inlet,
Cartridge covered by a 25-year limited warranty,
Easy installation.

ROBINET DE CUISINE À BEC AMOVIBLE

Monocommande à levier en métal,
Construction de laiton solide,
Cartouche de céramique,
Fini luxueux,
Flexible de 71",
Entrée d'eau de 9/16",
Cartouche couverte par une garantie limitée de 25 ans,
Installation simple.

Tools You May Need Outils requis



Adjustable wrench
Clé à molette



Groove joint plier
Pinces multiprises



Pipe tape
Ruban teflon



Allen key
Clé hexagonale

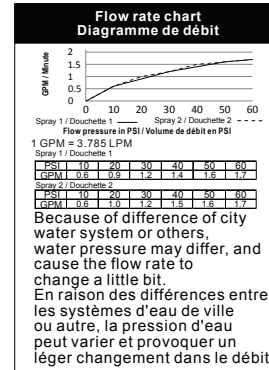
Certifications:

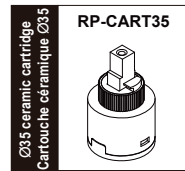
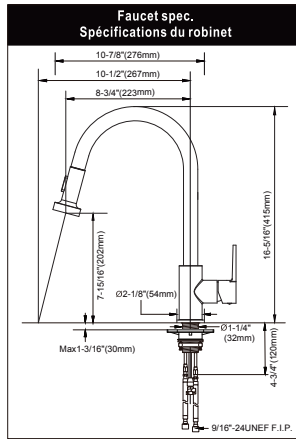
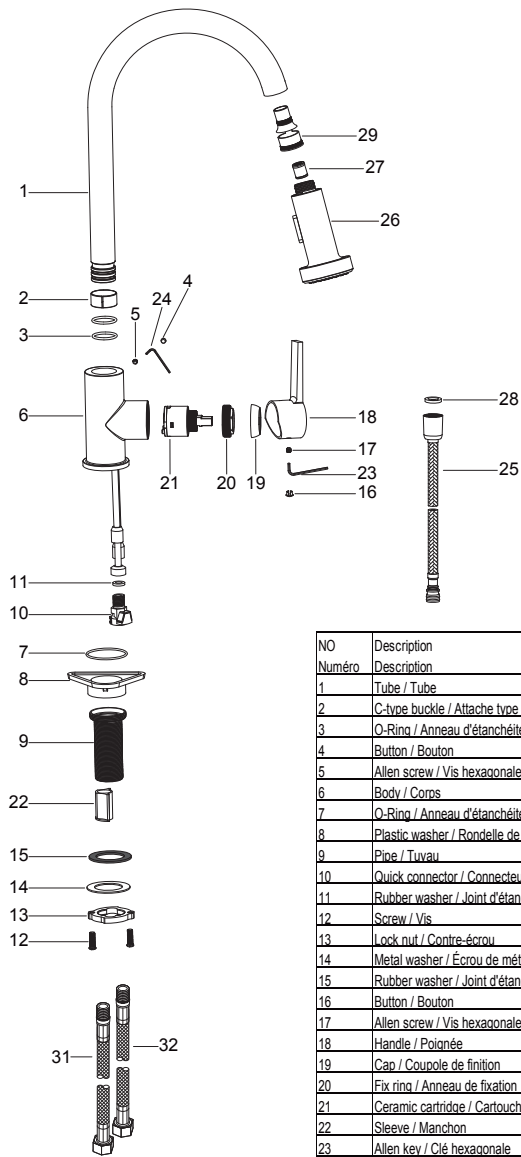
CUPC 10110

AB1953 10112

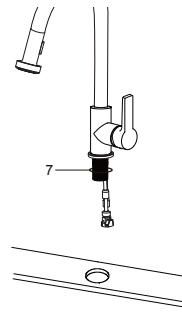
For more information, visit our web site
Pour plus d'information, visitez notre site web

www.bathdepot.ca/kebo-brand
www.baindepot.com/marque-kebo



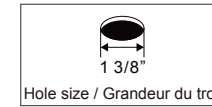


NO Numéro	Description Description	Quantity Quantité	Factory No. Numéro d'usine	RP No. Numéro de RP.
1	Tube / Tube	1		
2	C-type buckle / Attache type C	1		
3	O-Ring / Anneau d'étanchéité	2		
4	Button / Bouton	1		
5	Allen screw / Vis hexagonale	1		
6	Body / Corps	1		
7	O-Ring / Anneau d'étanchéité	1		
8	Plastic washer / Rondelle de plastique	1		
9	Pipe / Tuyau	1		
10	Quick connector / Connecteur rapide	1		
11	Rubber washer / Joint d'étanchéité	1		
12	Screw / Vis	2		
13	Lock nut / Contre-écrou	1		
14	Metal washer / Écrou de métal	1		
15	Rubber washer / Joint d'étanchéité	1		
16	Button / Bouton	1		
17	Allen screw / Vis hexagonale	1		
18	Handle / Poignée	1		
19	Cap / Coupole de finition	1		
20	Fix ring / Anneau de fixation	1		
21	Ceramic cartridge / Cartouche de céramique	1		RP-CART35
22	Sleeve / Manchon	1		
23	Allen key / Clé hexagonale	1		
24	Allen key / Clé hexagonale	1		
25	Hose / Tuyau	1		
26	Spray / Douchette	1		
27	Anti-siphon / Anti-siphon	1		
28	Rubber washer / Joint d'étanchéité	1		
29	Sleeve / Manchon	1		
30	Weight screws / Poids, vis	1		
31	23-5/8" hose (Hot) / Tuyau de 23-5/8" (Chaud)	1		
32	23-5/8" hose (Cold) / Tuyau de 23-5/8" (Froid)	1		



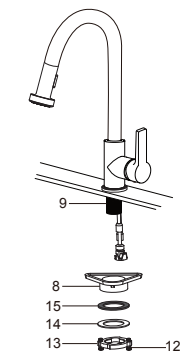
- Place O-Ring(7) below faucet. And then put them into the hole.

Placer l'anneau d'étanchéité(7) dessous le robinet. Et puis les mettre dans le trou.



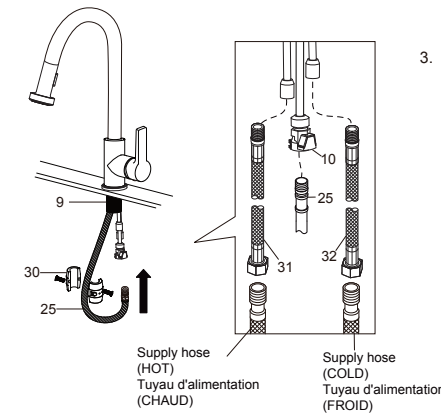
- Place in order, the plastic washer(8), the rubber washer(15), the metal washer(14) and nut screw(12) on the pipe(9). Tighten the screws(12) of the lock nut(13) to solidify the valve in place.

Placez dans l'ordre, la rondelle en plastique(8), la rondelle de caoutchouc (15), l'écrou de métal(14) et l'écrou à vis(12) sur le tuyau(9). Serrer les vis(12) de l'écrou à vis(13) pour solidifier le robinet en place.



- Connect hose(25) with quick connector(10). Assemble weight and screws(30) on the hose(25). Screw hot hose(31) and cold hose(32) on the faucet. Connect the supply hose(not included) on the hot hose(31) and cold hose (32).

Connectez le tuyau(25) avec le connecteur rapide(10). Assemblez le poids avec les vis(30) sur le tuyau(25). Visser le tuyau chaud(31) et le tuyau de froid(32) sur le robinet. Raccorder le tuyau d'alimentation(non inclus) sur le tuyau chaud(31) et le tuyau de froid(32).



- Open the hot and cold water supplies. Check for leaks. Turn on the faucet handle for one minute to flush debris from faucet. Close the handle and re-assemble the spray(26) on the hose(25).

Ouvrir les valves principales pour vérifier qu'il n'y ai pas de fuites. Vérifier pour les fuites. Faire couler l'eau du robinet une minute pour retirer les débris. Fermez l'eau et remettre de la douchette(26) sur le tuyau(25).

