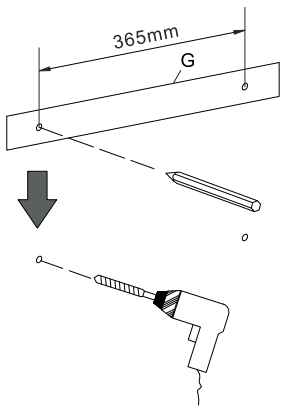


// Q-6033CH

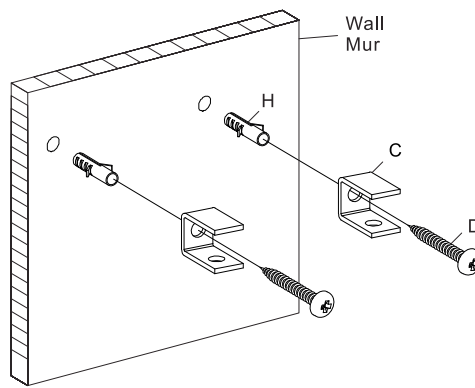
1. Mark the symbols on the wall by gauge(G).
Drill two holes on the wall.

Faites des marques au mur selon le gabarit(G).
Percez deux trous dans le mur.



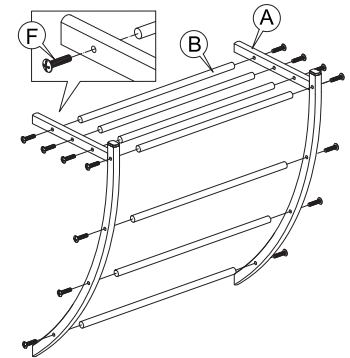
2. Fix screws(D) to connect holders(H) and clips(C).

Fixez les vis(D) pour connecter les attaches(C) dans les supports(H).



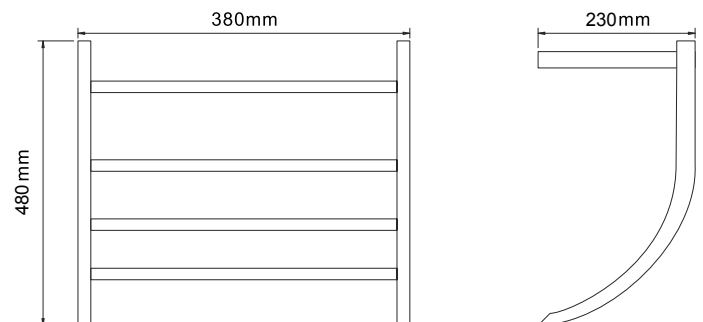
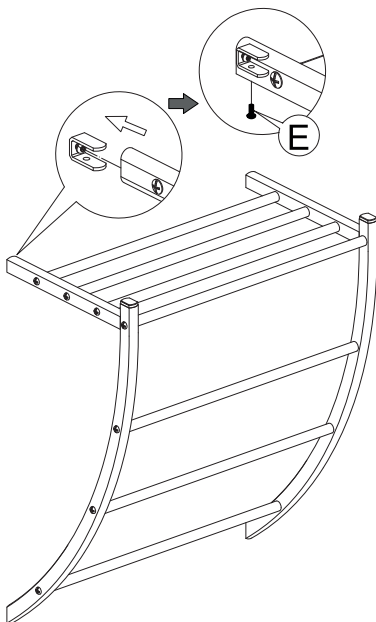
3. Connect support shelves(A), and towel bars(B).
Fix screws(F) into the support shelves(A).



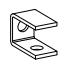



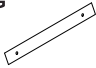

Connectez les supports d'étagères (A) et les barres portes-serviettes (B).
Fixez les vis(F) dans les supports d'étagère (A).



4. Put towel shelves into the clips(C).
Fix screws(E) to connect towel shelf and clips(C).

Mettez les supports d'étagères dans les attaches (C).
Fixez les vis(E) pour connecter les supports d'étagères aux attaches(C).

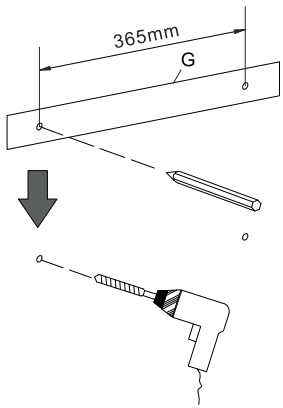


A	 Support shelf Support d'étagère 2 pcs	B	 Towel bar Porte-serviette 7 pcs	C	 Clips Attaches 2 pcs	D	 Screw Vis 2 pcs
E	 Screw Vis 2 pcs	F	 Screw Vis 14 pcs	G	 Gauge Mesure 1 pcs	H	 Holder Support 2 pcs

// Q-6033CH

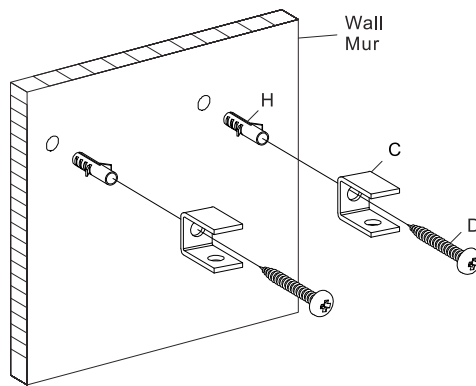
1. Mark the symbols on the wall by gauge(G).
Drill two holes on the wall.

Faites des marques au mur selon le gabarit(G).
Percez deux trous dans le mur.



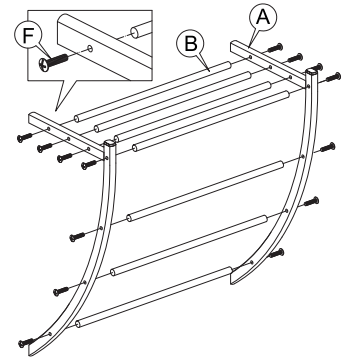
2. Fix screws(D)to connect holders(H) and clips(C).

Fixez les vis(D) pour connecter les attaches(C) dans les supports(H).



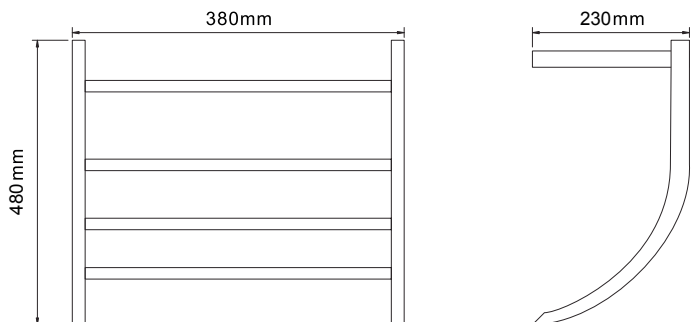
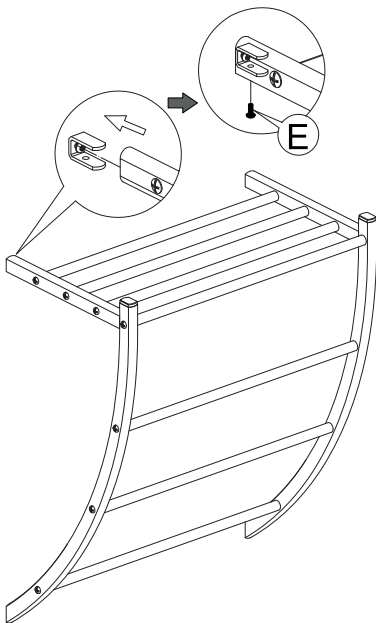
3. Connect support shelves(A), and towel bars (B).
Fix screws(F) into the support shelves(A).



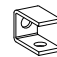





Connectez les supports d'étagères (A) et les barres portes-serviettes (B).
Fixez les vis(F) dans les supports d'étagères (A).



4. Put towel shelves into the clips(C).
Fix screws(E) to connect towel shelf and clips(C).

Mettez les supports d'étagères dans les attaches (C).
Fixez les vis(E) pour connecter les supports d'étagères aux attaches(C).



A 	Support shelf Support d'étagère 2 pcs	B 	Towel bar Porte-serviette 7 pcs	C 	Clips Attaches 2 pcs	D 	Screw Vis 2 pcs
E 	Screw Vis 2 pcs	F 	Screw Vis 14 pcs	G 	Gauge Mesure 1 pcs	H 	Holder Support 2 pcs