

## S16C-1441

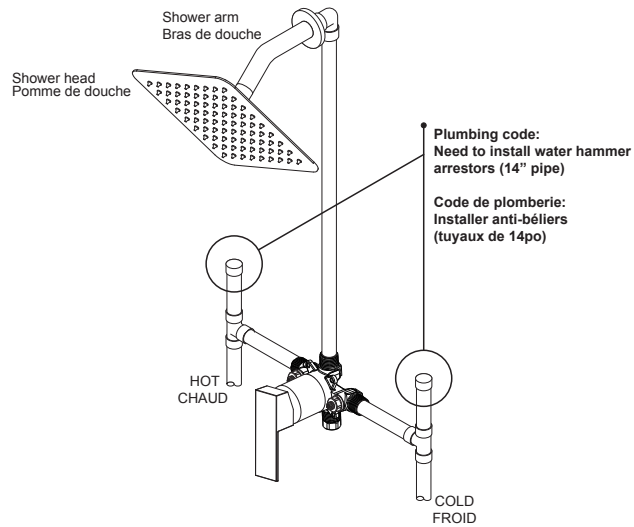
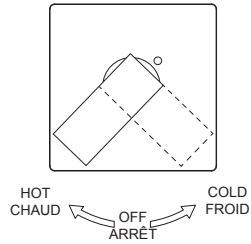
### Ceramic cartridge Cartouche de céramique

#### Poly-B and Pex pipe:

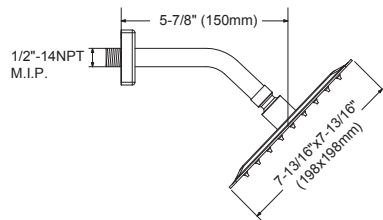
We insist on the use of copper pipe to connect tub spout and shower head. Poly-B or Pex pipe adapters can cause flow restriction to the tub spout thus creating a backflow to the showerhead.

#### Tuyau Poly-B et Pex :

Nous insistons sur l'utilisation de tuyau de cuivre pour raccorder la valve au bec de bain. Les adaptateurs de tuyau Poly-B ou Pex peuvent causer une restriction de débit.



Shower arm / Bras de douche  
Shower head / Pomme de douche



## S16C-1441

Ceramic cartridge  
Cartouche de céramique

### PRESSURE BALANCE VALVE, RAIN SHOWER HEAD

Pressure balance valve with stop valve,  
Solid brass construction with deluxe finish,  
7-13/16" rain shower head with 4-13/16" shower arm,  
Cartridge covered by a 25-year limited warranty,  
Easy to install.



### VALVE PRESSION BALANÇÉE, TÊTE DE DOUCHE PLUIE

Valve pression balancée avec valve d'arrêt,  
Construction en laiton solide de fini luxueux,  
Douche pluie 7-13/16" avec bras de douche de 4-13/16",  
Cartouche couverte par une garantie limitée de 25 ans,  
Installation simple.



#### Tools You May Need Outils requis



Adjustable wrench  
Clé à molette



Groove joint plier  
Pinces multiprises



Pipe tape  
Ruban teflon



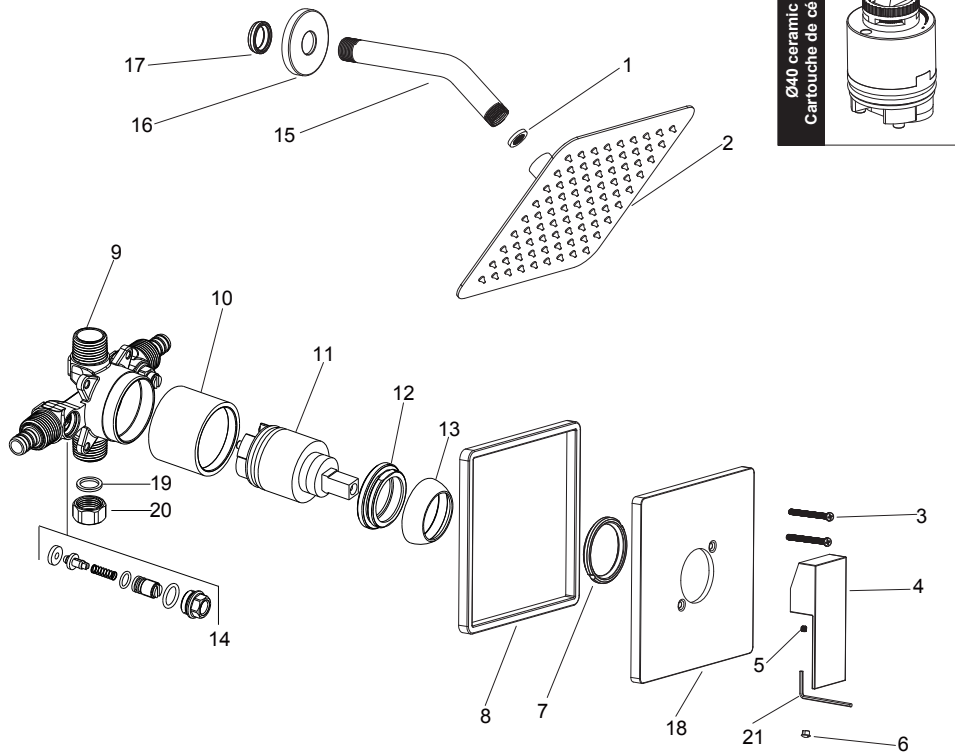
Allen key  
Clé hexagonale

For more information, visit our web site  
Pour plus d'information, visitez notre site web

www.kebofaucet.com  
www.kebofaucet.com

Replacement parts / Pièces de remplacement

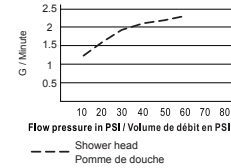
Pressure balance valve  
Valve pression balancée



NO	Description	Quantity	Factory No.	RP No.
Numéro	Description	Quantité	Numéro d'usine	Numéro de RP
1	Rubber washer / Joint d'étanchéité	1		
2	Shower head / Tête de douche	1		
3	Screw / Vis	2		
4	Handle / Poignée	1		
5	Allen screw / Vis hexagonale	1		
6	Button / Bouton	1		
7	Washer / Joint d'étanchéité	1		
8	Washer / Joint d'étanchéité	1		
9	P/B valve / Valva P/B (1/2"-14NPT M.I.P. & CxC)	1		
10	Hub / Cylindre de finition	1		
11	Ceramic cartridge / Cartouche de céramique	1		RP-CARTPB40C
12	Fix ring / Anneau de fixation	1		
13	Cap / Coupole de finition	1		
14	Stop valve / Valve d'arrêt	2 set		
15	Shower arm / Bras de douche	1		
16	Flange / Coupole	1		
17	Washer / Joint d'étanchéité	1		
18	Decorative plate / Plaque décorative	1		
19	Rubber washer / Joint d'étanchéité	1		
20	Metal nut / Écrou métallique	1		
21	Allen key / Clé hexagonale	1		

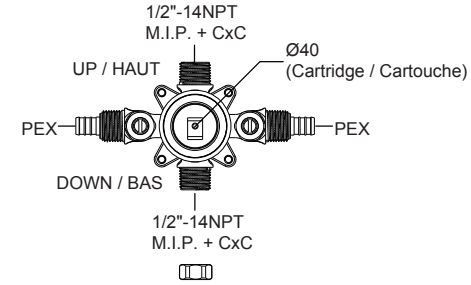
Function specifications / Spécification des fonctions

- Be cause of difference of city water system or others, water pressure may differ, and cause the flow rate to change a little bit.
- En raison des différences entre les systèmes d'eau de ville ou autre, la pression d'eau peut varier et provoquer un léger changement dans le débit.

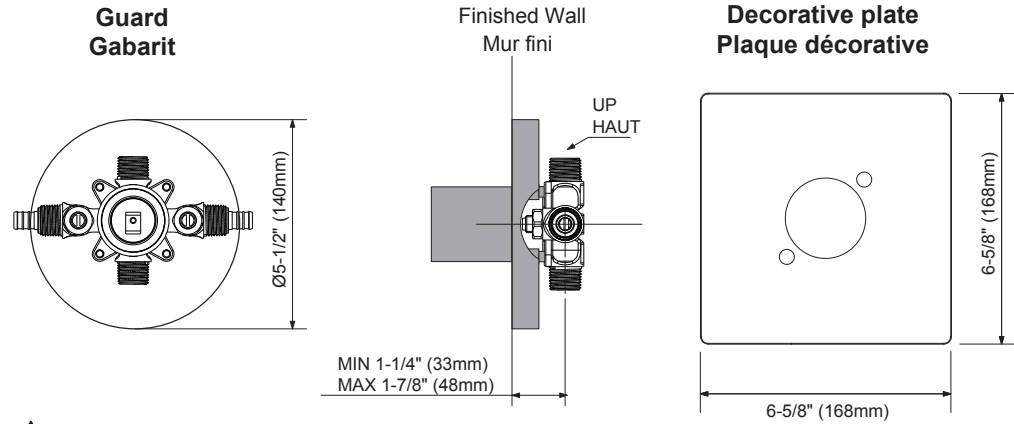


● 1 GPM = 3.785 LPM

	PSI	10	20	30	40	50	60
Shower head Pomme de douche	GPM	1.22	1.66	1.93	2.14	2.22	2.32



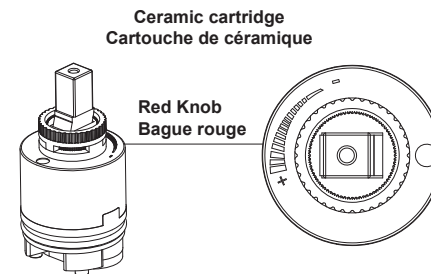
Installation instruction / Instruction d'installation



**Attention:** Please turn on water to clear up the inside tube before installing pressure balance valve.

**Attention:** Partir l'eau pour nettoyer le tube à l'intérieur avant d'installer la valve à pression balancée.

Adjusting water temperature / Ajustement de la température d'eau



**How to use guard:**  
Turn and tack out the sleeves.  
**Comment utiliser la garde:**  
Tournez et tirez le manchon.

