

## S34CD-19445

Ceramic cartridge  
Cartouche de céramique

### 2 WAYS PRESSURE BALANCE VALVE WITH PEX CONNECTION, RAIN SHOWER HEAD AND BATH SPOUT

2 ways pressure balance valve  
with pex connection with stop valve,  
Solid brass construction with deluxe finish,  
8-1/2" rain shower head with 16" shower arm,  
9" bath spout,  
Cartridge with limited lifetime warranty,  
Easy to install.



### VALVE PRESSION BALANÇÉE 2 VOIES AVEC CONNEXION "PEX", DOUCHE PLUIE ET BEC DE BAIN

Valve pression balancée 2 voies  
avec connexion "pex" avec valve d'arrêt,  
Construction en laiton solide de fini luxueux,  
Douche pluie 8-1/2" avec bras de douche de 16",  
Bec de bain 9",  
Garantie à vie limitée sur les cartouches,  
Installation simple.



### Tools You May Need Outils requis



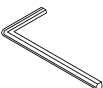
Adjustable wrench  
Clé à molette



Groove joint plier  
Pincés multiprises



Pipe tape  
Ruban teflon

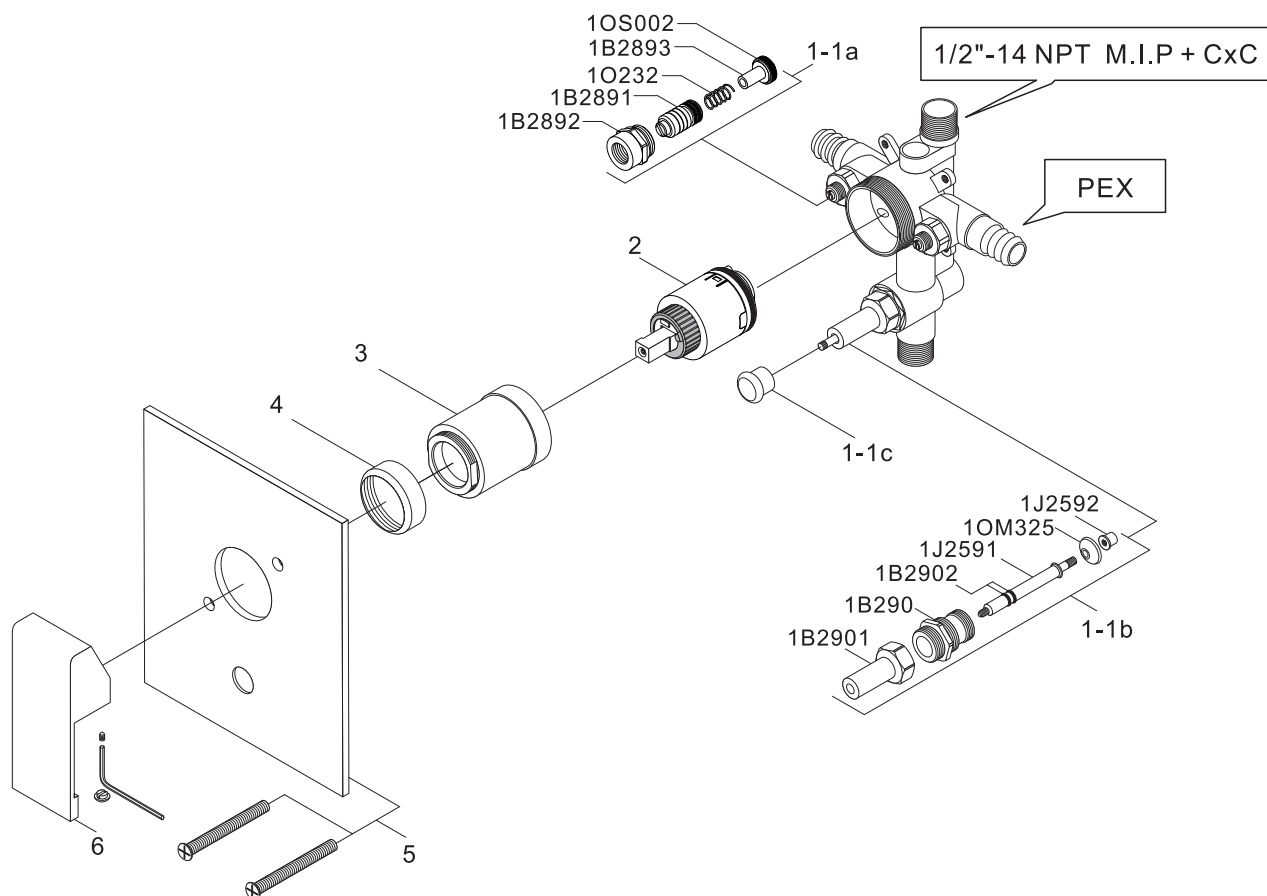
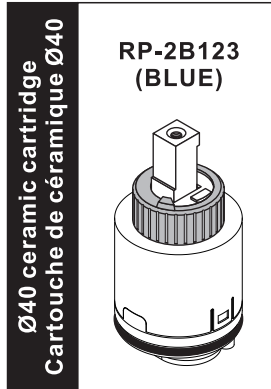


Allen key  
Clé hexagonale



# Replacement parts / Pièces de remplacement

2 ways pressure balance valve with pex connection  
 Valve pression balancée 2 voies avec connection PEX

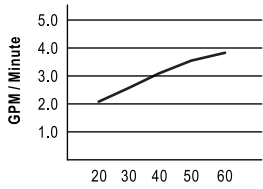


No. Numéro	Description Description	Quantity Quantité	Factory No. Numéro d'usine	RP No. Numéro de RP
1.	P/B valve with diverter / Valve pression balancée avec déviateur (PEX)	1	1A837-N	
1-1a.	Stop valve / Valve d'arrêt	2 set		
1-1b.	Diverter / Déviateur	1 set		
1-1c.	Diverter cap / Capuchon du déviateur	1	1J267	
2.	Ceramic cartridge / Cartouche de céramique	1	1B123-N	RP-2B123 (Blue)
3.	Hub / Cylindre de finition	1	1A8242	
4.	Cap / Coupole de finition	1	1A8274	
5.	Decorative plate & Screw / Plaque décorative et vis	1	1F4212	YC-PLA14CD
6.	Handle / Poignée	1	1E374	

## Function specifications / Spécification des fonctions

- Because of difference of city water system or others, water pressure may differ, and cause the flow rate to change a little bit.
- En raison des différences entre les systèmes d'eau de ville ou autre, la pression d'eau peut varier et provoquer un léger changement dans le débit.

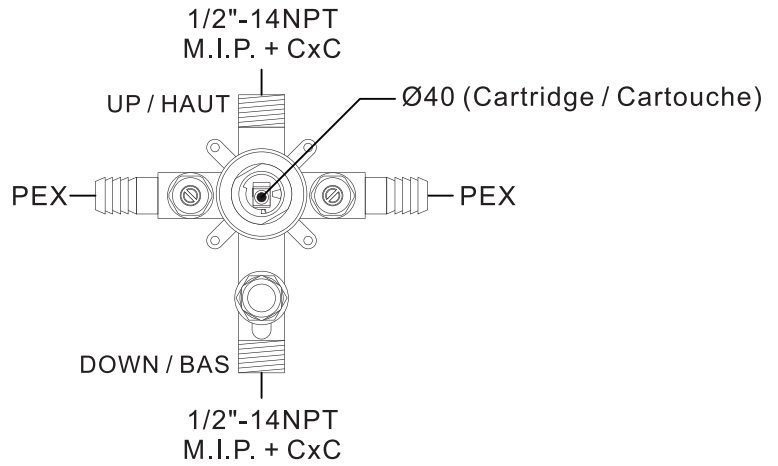
### PRESSURE BALANCE VALVE VALVE PRESSION BALANÇÉE



Flow pressure in PSI / Volume de débit en PSI

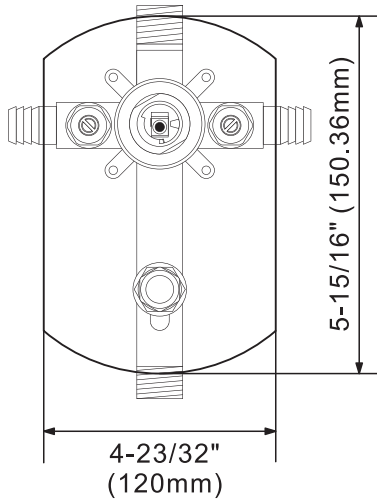
● 1 GPM = 3.785 LPM

PSI	20	30	40	50	60
GPM	2.11	2.64	3.17	3.52	3.86

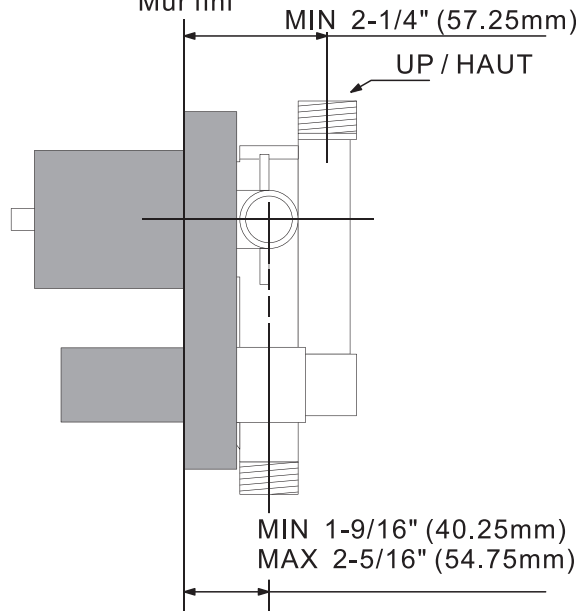


## Installation instruction / Instruction d'installation

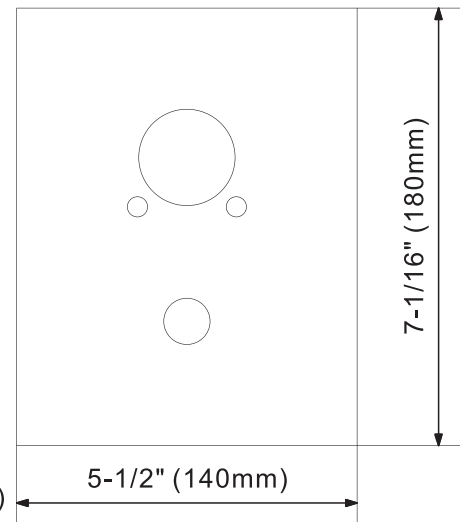
### Guard Gabarit



Finished Wall  
Mur fini



### Decorative plate Plaque décorative



#### Attention:

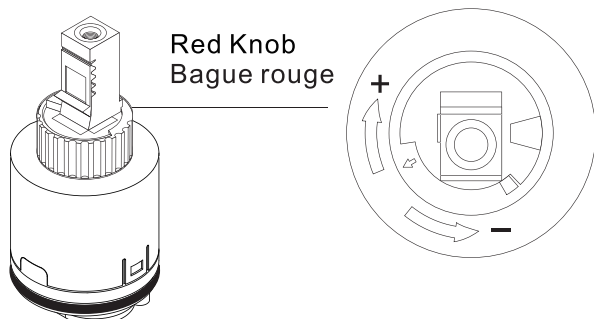
Please turn on water to clear up the inside tube before installing pressure balance valve.

#### Attention:

Partir l'eau pour nettoyer le tube à l'intérieur avant d'installer la valve à pression balancée.

## Adjusting water temperature / Ajustement de la température d'eau

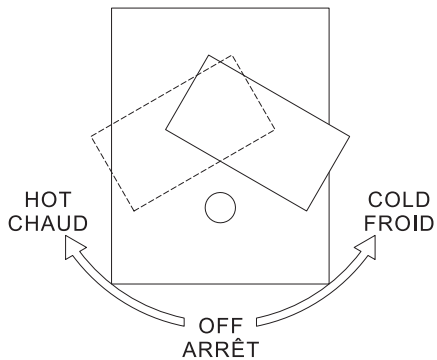
### Ceramic cartridge Cartouche de céramique



## S34CD-19445

**Ceramic cartridge**  
with volume control

**Cartouche de céramique**  
avec contrôle de débit



### Poly-B and Pex pipe:

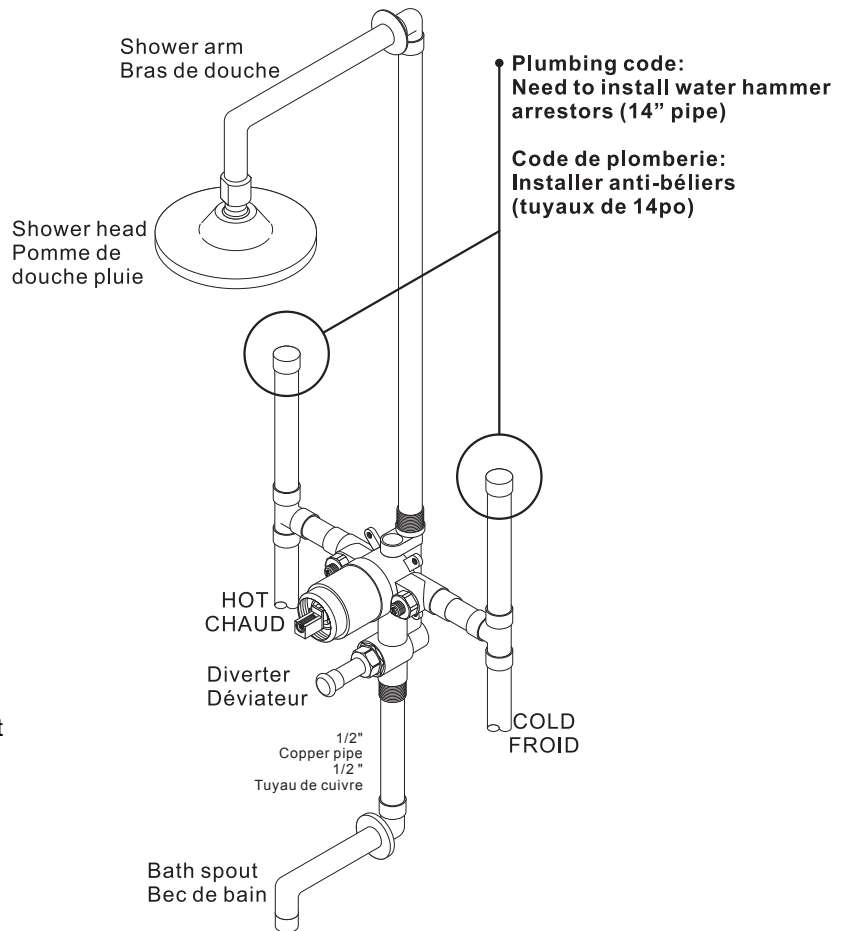
We insist on the use of 1/2" copper pipe to connect tub spout and shower head.

Poly-B or Pex pipe adapters can cause flow restriction to the tub spout thus creating a backflow to the showerhead.

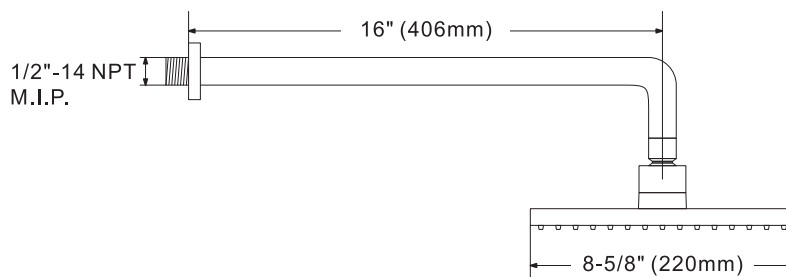
### Tuyau Poly-B et Pex :

Nous insistons sur l'utilisation de tuyau de cuivre 1/2" pour raccorder la valve au bec de bain.

Les adaptateurs de tuyau Poly-B ou Pex peuvent causer une restriction de débit.



Shower arm / Bras de douche SH-9071  
Shower head / Pomme de douche pluie SH-9860



Bath spout / Bec de bain  
SH-959

